

Литера О₁

26.51.53.110

Утвержден

ИБЯЛ.413412.005 РЭ2-ЛУ



ДАТЧИКИ-ГАЗОАНАЛИЗАТОРЫ ДАХ-М

Руководство по эксплуатации часть 3

ИБЯЛ.413412.005 РЭ2

Содержание

	Лист
1 Описание и работа	6
1.1 Назначение газоанализаторов	6
1.2 Технические характеристики	9
1.3 Комплектность	16
1.4 Устройство и работа	18
1.5 Обеспечение взрывозащищенности	21
1.6 Средства измерения, инструмент и принадлежности	23
1.7 Маркировка и пломбирование	25
1.8 Упаковка	26
2 Использование по назначению	27
2.1 Общие указания по эксплуатации	27
2.2 Подготовка газоанализаторов к использованию	29
2.3 Использование газоанализаторов	34
2.3.1 Порядок работы	34
2.3.2 Методика измерений	35
2.3.3 Возможные неисправности и способы их устранения	35
3 Техническое обслуживание	36
3.1 Общие указания	36
3.2 Меры безопасности	37
3.3 Порядок технического обслуживания газоанализаторов	38
3.4 Проверка работоспособности газоанализаторов	43
3.5 Техническое освидетельствование	44
4 Текущий ремонт	45
4.1 Организация ремонта	45
4.2 Меры безопасности	45
4.3 Требования на дефектацию	45
4.4 Текущий ремонт составных частей газоанализаторов	47
5 Хранение	49
6 Транспортирование	50
7 Утилизация	51
8 Гарантии изготовителя	52
9 Сведения о рекламациях	54
10 Свидетельство о приемке	54
11 Свидетельство об упаковывании	54

12 Сведения об отгрузке	55
13 Отметка о гарантийном ремонте	55
Приложение А (справочное) Работа газоанализаторов с блоками БПС-21М и БПС-21М-М, БРС и БМС системы СКАПО, пультом контроля	56
Приложение Б (справочное) Монтажный чертеж	57
Приложение В (обязательное) Чертеж средств взрывозащиты	58
Приложение Г (обязательное) Схема пломбировки газоанализаторов от несанкционированного доступа	59
Приложение Д (справочное) Порядок монтажа кабельных вводов (заглушки) и кабеля	60
Приложение Е (обязательное) Режимы работы газоанализаторов	62
Приложение Ж (справочное) Схема подключения газоанализаторов к блокам питания и сигнализации БПС-21М	67
Приложение И (справочное) Схема подключения газоанализаторов к блокам расширения и связи БРС системы СКАПО	68
Приложение К (справочное) Команды протокола MODBUS RTU, поддерживаемые газоанализаторами	69
Приложение Л (справочное) Схема подключения газоанализаторов к ПЭВМ	71
Приложение М (справочное) Схема подключения газоанализаторов ДАХ-М-09Х по цифровому каналу связи HART	72
Приложение Н (справочное) Описание протокола обмена газоанализаторов ДАХ-М-09Х с ВУ по HART-протоколу	73
Приложение П (обязательное) Перечень ПГС, необходимых для проверки и корректировки нулевых показаний и чувствительности газоанализаторов	75
Приложение Р (обязательное) Схемы проверки газоанализаторов по ПГС	78
Приложение С (справочное) Перечень данных, характеризующих газоанализаторы ДАХ-М в соответствии с «Техническим регламентом о безопасности объектов внутреннего водного транспорта»	78а
Перечень принятых сокращений	79



Перед началом работ, пожалуйста, прочтите настоящее руководство по эксплуатации! Оно содержит важные указания и данные, соблюдение которых обеспечит правильное использование датчиков-газоанализаторов ДАХ-М-09/-09Х модификаций ИБЯЛ.413412.005-20, -21 (в дальнейшем – газоанализаторы), позволит сэкономить средства на сервисное обслуживание и обеспечит надежные результаты измерений.

Изготовитель оставляет за собой право вносить конструктивные изменения, связанные с улучшением технических и потребительских качеств, вследствие чего в руководстве по эксплуатации возможны незначительные расхождения между текстом, графическим материалом, эксплуатационной документацией и изделием, не влияющие на качество, работоспособность, надежность и долговечность газоанализаторов.

Настоящее руководство по эксплуатации является объединенным эксплуатационным документом и включает в себя разделы паспорта и формуляра.

Газоанализаторы допущены к применению в Российской Федерации и включены в Федеральный информационный фонд по обеспечению единства измерений под регистрационным номером 44423-15 (см. сайт ФГИС «АРШИН» <https://fgis.gost.ru/fundmetrology/registry/4>).

Газоанализаторы соответствуют требованиям Технических регламентов Таможенного союза ТР ТС 012/2011, ТР ТС 020/2011.

Газоанализаторы соответствуют требованиям правил Российского морского регистра судоходства и имеют Свидетельство о типовом одобрении.

Копии разрешительных документов находятся в комплекте эксплуатационной документации, а также размещены на сайте изготовителя.

Технические условия ИБЯЛ.413412.005 ТУ1 согласованы Московским Филиалом Федерального автономного учреждения «Российский Речной Регистр» письмом № МФ-Т558-0797 от 19.05.2022 г.

Изготовитель: ФГУП «СПО «Аналитприбор».

Россия, 214031, г. Смоленск, ул. Бабушкина, 3.

Тел. +7 (4812) 31-11-68 (отдел маркетинга), 31-32-39, 30-61-37 (ОТК).

Факс: +7 (4812) 31-75-18 (центральный), 31-33-25 (ОТК).

Бесплатный номер по России: 8-800-100-19-50.

Адрес электронной почты: info@analitpribor-smolensk.ru, market@analitpribor-smolensk.ru.

Сайты: www.analitpribor-smolensk.ru; analitpribor.pф.

Пример обозначения газоанализаторов при заказе и в документации другой продукции, где они могут быть применены:

«Датчик–газоанализатор ДАХ-М-09-NO₂–500 ИБЯЛ.413412.005 ТУ1».

Необходимость изготовления газоанализаторов под техническим наблюдением РМРС и РРР должна оговариваться при заказе.

1 ОПИСАНИЕ И РАБОТА

1.1 Назначение газоанализаторов

1.1.1 Газоанализаторы предназначены для непрерывных автоматических измерений объемной доли кислорода (O_2), массовой концентрации оксида углерода (CO), диоксида азота (NO_2), диоксида серы (SO_2), объемной доли или массовой концентрации оксида азота (NO) в технологических средах.

1.1.2 Область применения - топливосжигающие и технологические установки предприятий теплоэнергетической, металлургической, стекольной, химической и нефтехимической промышленности, предприятий производства строительных материалов, железнодорожный транспорт, информационно-измерительные системы для вычислений массовых выбросов во взрывоопасных зонах помещений.

Газоанализаторы, соответствующие требованиям Правил Российского морского регистра судоходства и Российского Речного Регистра, могут применяться на объектах, поднадзорных РМРС и РРР.

Сфера применения газоанализаторов в соответствии с Федеральным законом № 102-ФЗ – «осуществление производственного контроля за соблюдением установленных законодательством Российской Федерации требований промышленной безопасности к эксплуатации опасного производственного объекта».

1.1.3 Тип газоанализаторов – стационарный.

Режим работы – непрерывный.

Принцип действия газоанализаторов - электрохимический.

Способ подачи пробы – диффузионный или принудительный, за счет избыточного давления в точке отбора или с помощью дополнительного устройства доставки пробы, например, эжектора.

1.1.4 Газоанализаторы имеют конструктивные исполнения в соответствии с таблицей 1.1.

Таблица 1.1

Обозначение газоанализаторов	Условное наименование групп конструктивных исполнений газоанализаторов	Условное наименование конструктивных исполнений газоанализаторов	Наличие цифрового канала связи
ИБЯЛ.413412.005-20	ДАХ-М-09	ДАХ-М-09-АА-ВВВВ	RS-485
ИБЯЛ.413412.005-21	ДАХ-М-09Х	ДАХ-М-09Х-АА-ВВВВ	RS-485 + HART
Примечания			
1 АА – химическая формула определяемого компонента в соответствии с таблицей 1.2.			
2 ВВВВ – верхний предел диапазона измерений газоанализаторов в соответствии с таблицей 1.2.			

Таблица 1.2

Условное наименование газоанализаторов	Единица физической величины	Диапазон измерений	Диапазон показаний	Цена ЕМР
ДАХ-М-XX-CO-500	массовая концентрация, мг/м ³	от 0 до 500	от 0 до 500	1
ДАХ-М-XX-CO-2000		от 0 до 2000	от 0 до 2000	1
ДАХ-М-XX-CO-5000		от 0 до 5000	от 0 до 5000	1
ДАХ-М-XX-NO-200		от 0 до 200	от 0 до 200	1
ДАХ-М-XX-NO-2000		от 0 до 2000	от 0 до 2000	1
ДАХ-М-XX-NO-0,4	объемная доля, %	от 0 до 0,4	от 0 до 0,4	0,001
ДАХ-М-XX-NO ₂ -100	массовая концентрация, мг/м ³	от 0 до 100	от 0 до 100	1
ДАХ-М-XX-NO ₂ -200		от 0 до 200	от 0 до 200	1
ДАХ-М-XX-NO ₂ -500		от 0 до 500	от 0 до 500	1
ДАХ-М-XX-NO ₂ -3000		от 0 до 3000	от 0 до 3000	1
ДАХ-М-XX-SO ₂ -40		от 0 до 40	от 0 до 40	0,1
ДАХ-М-XX-SO ₂ -200		от 0 до 200	от 0 до 200	1
ДАХ-М-XX-SO ₂ -3000		от 0 до 3000	от 0 до 3000	1
ДАХ-М-XX-O ₂ -21	объемная доля, %	от 0 до 21	от 0 до 21	0,01
Примечание – XX – 09 или 09X в зависимости от группы конструктивных исполнений.				

1.1.5 Газоанализаторы относятся к взрывозащищенному электрооборудованию группы II по ГОСТ 31610.0-2019 (IEC 60079-0:2017), соответствуют требованиям к взрывозащищенному оборудованию по ТР ТС 012/2011 и предназначены для применения во взрывоопасных зонах класса 1 по ГОСТ IEC 60079-10-1-2013.

Газоанализаторы имеют маркировку взрывозащиты «1Ex db [ib Gb] IIC T6 Gb X», взрывобезопасный уровень «Gb» (1) взрывозащиты по ГОСТ 31610.0-2019 (IEC 60079-0:2017), обеспечиваемый видами «взрывонепроницаемая оболочка» (d) по ГОСТ IEC 60079-1-2013 и «искробезопасная электрическая цепь» (ib) по ГОСТ 31610.11-2014 (IEC 60079-11:2011).

Во взрывоопасных зонах газоанализаторы, в соответствии с маркировкой взрывозащиты, могут использоваться совместно с электрооборудованием, приведенным в приложении А.

Газоанализаторы также могут работать с другими блоками питания и сигнализации и контроллерами сбора данных, обеспечивающими параметры питания согласно требованиям настоящего РЭ.

1.1.6 В верхней части корпуса газоанализаторов расположены два отверстия для кабельных вводов с метрической резьбой М20 шагом 1,5 мм. При выпуске из производства в каждом из них установлена транспортная заглушка.

Газоанализаторы должны применяться с сертифицированными кабельными вводами и заглушками, которые обеспечивают необходимый вид и уровень взрывозащиты и степень защиты оболочки.

1.1.7 По устойчивости к воздействию климатических факторов окружающей среды газоанализаторы соответствуют климатическому исполнению УХЛ категории 4.2 по ГОСТ 15150-69, для работы при температуре от 1 до 50 °С.

1.1.8 По устойчивости к воздействию температуры и влажности окружающей среды по ГОСТ Р 52931-2008 газоанализаторы соответствуют группе исполнения В3 в диапазоне рабочей температуры от 1 до 50 °С.

1.1.9 Газоанализаторы, соответствующие требованиям Правил РМРС и РРР, по устойчивости к воздействию климатических факторов соответствуют климатическому исполнению М категории 2 по ГОСТ 15150-69.

1.1.10 По устойчивости к воздействию атмосферного давления газоанализаторы соответствуют группе исполнения Р1 по ГОСТ Р 52931-2008.

1.1.11 По устойчивости к воздействию синусоидальных вибраций газоанализаторы соответствуют группе исполнения N2 по ГОСТ Р 52931-2008.

1.1.12 Газоанализаторы соответствуют требованиям к электромагнитной совместимости по ТР ТС 020/2011.

1.1.13 Газоанализаторы обеспечивают выполнение следующих функций:

а) выдачу световой индикации «ВКЛ» при подключении газоанализаторов к источнику питания;

б) определение содержания определяемого компонента с выдачей результатов измерений на цифровое отсчетное устройство (табло) газоанализатора;

в) выдачу выходного сигнала постоянного тока (4 – 20) мА, пропорционального измеренному значению содержания определяемого компонента;

г) передачу измерительной информации и обмен данными с ВУ по цифровому каналу связи RS-485 - логический протокол MODBUS RTU, скорость обмена 2400 или 9600 бод;

д) для газоанализаторов ДАХ-М-09Х дополнительно передачу измерительной информации и обмен данными с ВУ по цифровому каналу связи HART - протокол, версия 7.5;

е) индикацию на табло и выдачу по цифровому каналу связи номера версии ВПО и цифрового идентификатора ВПО.

1.1.14 Условия эксплуатации газоанализаторов:

- диапазон температуры окружающей и анализируемой сред, °С, от 1 до 50;
- диапазон атмосферного давления, кПа от 84,0 до 106,7;
- мм рт. ст. от 630 до 800;
- диапазон относительной влажности воздуха – до 95 % при температуре 30 °С и более низких температурах без конденсации влаги;
- массовая концентрация пыли, г/м³, не более 10⁻²;
- производственная вибрация с частотой от 10 до 55 Гц и амплитудой не более 0,35 мм;

- рабочее положение вертикальное, угол наклона в любом направлении не более 20°;
- размещение газоанализаторов на высоте до 1000 м над уровнем моря;
- содержание коррозионно-активных агентов в атмосфере на открытом воздухе по ГОСТ 15150-69 соответствует типу атмосферы:

- II (промышленная);
- III (морская) – для газоанализаторов, соответствующих требованиям Правил РМРС и РРР.

Дополнительные технические характеристики газоанализаторов, предназначенных для поставки на объекты, поднадзорные РМРС и РРР, приведены в п.1.2.37 и п.1.2.38.

1.2 Технические характеристики

1.2.1 Электрическое питание газоанализаторов осуществляется от источника питания постоянного тока с выходным напряжением от 20 до 27 В.

1.2.3 Мощность, потребляемая газоанализаторами, не более 3 Вт.

1.2.4 Габаритные размеры газоанализаторов, мм, не более:

длина – 200; ширина – 125; высота – 315.

1.2.5 Масса газоанализаторов не более 4 кг.

1.2.6 Газоанализаторы имеют выходной сигнал постоянного тока (4 - 20) мА по ГОСТ 26.011-80, гальванически развязанный от цепи питания газоанализатора, со следующими характеристиками:

а) диапазон изменений значения — от 3 до 23 мА;

б) допустимое сопротивление нагрузки — не более 500 Ом;

в) пульсации напряжения — не более 6 мВ при сопротивлении нагрузки 50 Ом.

1.2.7 Диапазоны измерений и показаний газоанализаторов, цена ЕМР, соответствуют данным, приведенным в таблице 1.2.

1.2.8 Номинальная статическая характеристика преобразования газоанализаторов по выходному сигналу постоянного тока I , мА, имеет вид

$$I = I_n + K_p \cdot C_{свх}, \quad (1.1)$$

где I_n – начальный уровень выходного сигнала постоянного тока, равный 4 мА;

$C_{свх}$ – действительное значение содержания определяемого компонента на входе газоанализатора, массовая концентрация, мг/м³, (объемная доля, %);

K_p – номинальный коэффициент преобразования согласно таблице 1.3, мА/(мг/м³) (мА/объемная доля, %).

Таблица 1.3

Условное наименование газоанализаторов	Значения номинального коэффициента преобразования
ДАХ-М-ХХ-СО–500	0,032
ДАХ-М-ХХ-СО–2000	0,008
ДАХ-М-ХХ-СО–5000	0,0032
ДАХ-М-ХХ-НО–200	0,08
ДАХ-М-ХХ-НО–2000	0,008
ДАХ-М-ХХ-НО–0,4	40
ДАХ-М-ХХ-NO ₂ –100	0,16
ДАХ-М-ХХ-NO ₂ –200	0,080

Продолжение таблицы 1.3

Условное наименование газоанализаторов	Значения номинального коэффициента преобразования
ДАХ-М-XX-NO ₂ -500	0,032
ДАХ-М-XX-NO ₂ -3000	0,0053
ДАХ-М-XX-SO ₂ -40	0,4
ДАХ-М-XX-SO ₂ -200	0,080
ДАХ-М-XX-SO ₂ -3000	0,0053
ДАХ-М-XX-O ₂ -21	0,762

1.2.9 Пределы допускаемой основной абсолютной Δ_d (относительной δ_d , приведенной γ_d) погрешности газоанализаторов соответствуют данным, приведенным в таблице 1.4.

Таблица 1.4

Условное наименование газоанализаторов	Пределы допускаемой основной погрешности газоанализаторов	Участок диапазона измерений, в котором нормируется основная погрешность
ДАХ-М-XX-CO-500	$\Delta_d = \pm 8 \text{ мг/м}^3$	от 0 до 50 мг/м ³ включ.
	$\Delta_d = \pm (8 + 0,06 \cdot (C_{\text{вх}} - 50)) \text{ мг/м}^3$	св. 50 до 500 мг/м ³
ДАХ-М-XX-CO-2000	$\Delta_d = \pm 10 \text{ мг/м}^3$ или $\delta_d = \pm 4 \%$ *	во всем диапазоне
ДАХ-М-XX-CO-5000	$\gamma_d = \pm 4 \%$	во всем диапазоне
ДАХ-М-XX-NO-200	$\Delta_d = \pm 10 \text{ мг/м}^3$	от 0 до 100 мг/м ³ включ.
	$\Delta_d = \pm (10 + 0,1 \cdot (C_{\text{вх}} - 100)) \text{ мг/м}^3$	св. 100 до 200 мг/м ³
ДАХ-М-XX-NO-2000	$\Delta_d = \pm 20 \text{ мг/м}^3$	от 0 до 200 мг/м ³ включ.
	$\Delta_d = \pm (20 + 0,1 \cdot (C_{\text{вх}} - 200)) \text{ мг/м}^3$	св. 200 до 2000 мг/м ³
ДАХ-М-XX-NO-0,4	$\gamma_d = \pm 10 \%$	во всем диапазоне
ДАХ-М-XX-NO ₂ -100	$\gamma_d = \pm 10 \%$	во всем диапазоне
ДАХ-М-XX-NO ₂ -200	$\Delta_d = \pm 10 \text{ мг/м}^3$	от 0 до 100 мг/м ³ включ.
	$\gamma_d = \pm 10 \%$	св. 100 до 200 мг/м ³
ДАХ-М-XX-NO ₂ -500	$\gamma_d = \pm 15 \%$	во всем диапазоне
ДАХ-М-XX-NO ₂ -3000	$\gamma_d = \pm 15 \%$	во всем диапазоне
ДАХ-М-XX-SO ₂ -40	$\Delta_d = \pm 2,5 \text{ мг/м}^3$	от 0 до 10 мг/м ³ включ.
	$\delta_d = \pm 25 \%$	св. 10 до 40 мг/м ³
ДАХ-М-XX-SO ₂ -200	$\Delta_d = \pm 10 \text{ мг/м}^3$	от 0 до 100 мг/м ³ включ.
	$\Delta_d = \pm (10 + 0,1 \cdot (C_{\text{вх}} - 100)) \text{ мг/м}^3$	св. 100 до 200 мг/м ³

Продолжение таблицы 1.4

Условное наименование газоанализаторов	Пределы допускаемой основной погрешности газоанализаторов	Участок диапазона измерений, в котором нормируется основная погрешность
ДАХ-М-XX-SO ₂ -3000	$\Delta d = \pm 40 \text{ мг/м}^3$ или $\delta d = \pm 10 \text{ \%}^*$	во всем диапазоне
ДАХ-М-XX-O ₂ -21	$\Delta d = \pm 0,2 \text{ \%}$, объемной доли	от 0 до 5 %, объемной доли включ.
	$\Delta d = \pm 0,4 \text{ \%}$, объемной доли	св. 5 до 21 %, объемной доли
<p>Примечания</p> <p>1 $C_{\text{вх}}$ – содержание определяемого компонента на входе газоанализатора, мг/м³ (объемная доля, %).</p> <p>2 * – берется большее значение основной погрешности из двух вычисленных.</p>		

1.2.10 Пределы допускаемой вариации показаний газоанализаторов - 0,5 в долях от пределов допускаемой основной погрешности.

1.2.11 Номинальное время установления показаний $T_{0,9\text{ном}}$ не более 180 с.

1.2.12 Время прогрева газоанализаторов, кроме ДАХ-М-XX-NO-BBVB, не более 30 мин, газоанализаторов ДАХ-М-XX-NO-BBVB – не более 180 мин.

1.2.13 Допускаемый интервал времени работы газоанализаторов без корректировки показаний:

а) 1 месяц;

б) 6 месяцев, с корректировкой нулевых показаний по ГСО-ПГС или по чистому воздуху.

Примечание – Чистый воздух – воздух, в котором отсутствуют примеси горючих газов и загрязняющих веществ.

1.2.15 Газоанализаторы соответствуют требованиям к основной погрешности после воздействия перегрузки по содержанию определяемого компонента, превышающей на 20 % верхний предел диапазона измерений, в течение 5 мин.

Время восстановления характеристик газоанализаторов после снятия перегрузки не более 20 мин.

1.2.16 Газоанализаторы соответствуют требованиям к основной погрешности при содержании в анализируемой среде неопределяемых компонентов, приведенных в таблице 1.5.

Таблица 1.5

Наименование газоанализаторов	Содержание неопределяемых компонентов, мг/м ³ , не более			
	CO	NO ₂	SO ₂	NO
ДАХ-М-XX-CO-500	-	50	1500	1000
ДАХ-М-XX-CO-2000	-	150	3000	2000
ДАХ-М-XX-CO-5000	-	150	3000	2000
ДАХ-М-XX-NO ₂ -100	1000	-	500	500
ДАХ-М-XX-NO ₂ -200	1000	-	500	500
ДАХ-М-XX-NO ₂ -500	1000	-	500	500
ДАХ-М-XX-NO ₂ -3000	1000	-	500	1000
ДАХ-М-XX-SO ₂ -40	200	5	-	200
ДАХ-М-XX-SO ₂ -200	200	5	-	200
ДАХ-М-XX-SO ₂ -3000	1000	10	-	2000
ДАХ-М-XX-NO-200	1000	5	1500	-
ДАХ-М-XX-NO-2000	2000	10	3000	-
ДАХ-М-XX-NO-0,4	2000	10	3000	-

1.2.17 Пределы допускаемой дополнительной погрешности газоанализаторов при изменении температуры окружающей и анализируемой сред на каждые 10 °С от температуры, при которой определялась основная погрешность, в долях от пределов допускаемой основной погрешности, не более 0,6.

1.2.18 Пределы допускаемой дополнительной погрешности газоанализаторов от изменения атмосферного давления в диапазоне от 84,0 до 106,7 кПа (от 630 до 800 мм рт. ст.) на каждые 3,3 кПа (25 мм рт. ст.) от давления, при котором определялась основная погрешность, 1,0 в долях от пределов допускаемой основной погрешности.

1.2.19 Газоанализаторы устойчивы к изменению относительной влажности анализируемой газовой среды до 95 % при температуре 30 °С и более низких температурах, без конденсации влаги.

1.2.20 Газоанализаторы устойчивы к изменению напряжения питания постоянного тока от 20 до 27 В.

1.2.21 Газоанализаторы устойчивы к воздействию вибрации частотой от 10 до 55 Гц и амплитудой не более 0,35 мм.

1.2.22 Газоанализаторы устойчивы к наклонам на угол 20° в любом направлении от рабочего (вертикального) положения.

1.2.23 Газоанализаторы в упаковке для транспортирования выдерживают:

а) воздействие температуры окружающего воздуха от минус 20 до плюс 50 °С;

б) без повреждений транспортную тряску с ускорением 98 м/с^2 , длительностью ударного импульса 16 мс, числом ударов (1000 ± 10) для каждого направления;

в) воздействие относительной влажности окружающего воздуха до 98 % при температуре 35 °С.

1.2.24 Газоанализаторы соответствуют требованиям к электромагнитной совместимости по ТР ТС 020/2011, предъявляемым к оборудованию класса А по ГОСТ Р 51522.1-2011.

1.2.25 Газовый канал газоанализаторов выдерживает избыточное давление 0,7 кПа (71 мм вод. ст.). Спад давления в течение 5 мин не более 0,07 кПа (7 мм вод. ст.).

1.2.26 Газоанализаторы имеют цифровые каналы связи с внешними устройствами (далее – ВУ), обеспечивающие:

а) выдачу на ВУ информации об измеренном значении содержания определяемого компонента;

б) прием от ВУ команд на корректировку нулевых показаний и чувствительности по ПГС.

Характеристики цифровых каналов связи должны быть:

- ДАХ-М-09 – интерфейс RS-485, скорость обмена 2400 или 9600 бод, логический протокол MODBUS RTU;

- ДАХ-М-09Х – HART в соответствии с требованиями спецификации HCF_SPEC-13 версии 7.5 или интерфейс RS-485, скорость обмена 2400 или 9600 бод, логический протокол MODBUS RTU.

Примечание – При выпуске из производства установлена скорость обмена газоанализаторов в информационной сети – 2400 бод.

1.2.27 Встроенное программное обеспечение (далее – ВПО) газоанализаторов соответствует ГОСТ Р 8.654-2015. Уровень защиты ВПО и измерительной информации газоанализаторов от непреднамеренных и преднамеренных изменений осуществляется посредством механического опечатывания и соответствует уровню защиты «Средний» в соответствии с Р 50.2.077-2014.

Идентификационные данные ВПО соответствуют значениям, указанным в таблице 1.6.

1.2.28 Газоанализаторы сейсмостойки при воздействии землетрясений интенсивностью 9 баллов по MSK-64 при уровне установки над нулевой отметкой до 10 м по ГОСТ 30546.1-98.

Таблица 1.6

Условное наименование групп конструктивных исполнений газоанализаторов	Идентификационное наименование ВПО	Номер версии (идентификационный номер) ВПО	Цифровой идентификатор ВПО	Алгоритм вычисления цифрового идентификатора ВПО
ДАХ-М-09	ДАН-М-09.hex	2.00	1F3C	CRC-16
ДАХ-М-09Х	ДАН-М-09Н.hex		4021	
Примечание - Номер версии ВПО должен быть не ниже указанного в таблице. Значение цифрового идентификатора относится только к файлу прошивки обозначенной в таблице версии.				

1.2.29 В конструкции газоанализаторов предусмотрена защита от несанкционированного доступа, обеспечиваемая путем пломбирования изготовителем.

1.2.30 Электрическое сопротивление изоляции газоанализаторов между:

а) соединенными вместе контактами 2 и 4 клеммы X1 и соединенными вместе контактами 2 и 4 клемм X2, X3;

б) соединенными вместе контактами 2 и 4 клемм X1, X2, X3 и корпусом газоанализаторов
не менее:

1) 40 МОм при температуре окружающего воздуха $(20 \pm 5)^\circ\text{C}$ и относительной влажности до 80 %;

2) 1 МОм при температуре окружающего воздуха 50°C и относительной влажности до 95 %.

1.2.31 Электрическая изоляция газоанализаторов между:

а) соединенными вместе контактами 2 и 4 клеммы X1 и соединенными вместе контактами 2 и 4 клемм X2, X3;

б) соединенными вместе контактами 2 и 4 клемм X1, X2, X3 и корпусом газоанализаторов

выдерживает воздействие напряжения переменного тока в течение 1 мин (действующее значение) практически синусоидальной формы частотой 50 Гц:

1) 500 В при температуре окружающего воздуха $(20 \pm 5)^\circ\text{C}$ и относительной влажности до 80 %;

2) 300 В при температуре окружающего воздуха 35°C и относительной влажности до 95 %.

1.2.32 Средняя наработка до отказа газоанализаторов в условиях эксплуатации, приведенных в настоящем РЭ, - не менее 30000 ч (с учетом замена ЭХД, выработавшего свой ресурс).

1.2.33 Назначенный срок службы газоанализаторов в условиях эксплуатации, приведенных в настоящем РЭ, - 10 лет.

Исчисление назначенного срока службы газоанализаторов начинается с даты ввода газоанализаторов в эксплуатацию, но не далее 6 месяцев от даты приемки газоанализаторов, указанной в свидетельстве о приемке.

1.2.34 Назначенный срок хранения газоанализаторов в упаковке изготовителя – 1 год.

1.2.35 Сведения о содержании драгоценных материалов в газоанализаторах, в том числе и в покупных изделиях, приведены в таблице 1.7.

Таблица 1.7

Условное наименование газоанализаторов	Содержание драгоценных материалов, г	
	золото	рутений
ДАХ-М-XX-CO-500	-	0,001056
ДАХ-М-XX-CO-2000		
ДАХ-М-XX-CO-5000		
ДАХ-М-XX-SO ₂ -40	0,072786	
ДАХ-М-XX-SO ₂ -200		
ДАХ-М-XX-SO ₂ -3000		
ДАХ-М-XX-NO ₂ -100	0,072706	
ДАХ-М-XX-NO ₂ -200		
ДАХ-М-XX-NO ₂ -500		
ДАХ-М-XX-NO ₂ -3000	-	
ДАХ-М-XX-NO-200		
ДАХ-М-XX-NO-2000		
ДАХ-М-XX-NO-0,4		

1.2.36 Суммарная масса цветных металлов в газоанализаторах, в том числе и в покупных изделиях, кг:

алюминия – 3,1.

1.2.37 Газоанализаторы, изготовленные в соответствии с требованиями Правил РМРС и Правил РРР, стойки к воздействию:

а) вибрации с частотой от 2 до 100 Гц (при частотах от 2 до 13,2 Гц – с амплитудой перемещений ± 1 мм, при частотах от 13,2 до 100 Гц – с ускорением $\pm 0,7g$);

б) ударов с ускорением $\pm 5g$, длительностью 6 или 30 мс, числом ударов (100 ± 5) в каждом положении;

в) длительных наклонов до $22,5^\circ$ от вертикали во всех направлениях;

г) качки до $22,5^\circ$ с периодом от 7 до 9 с;

д) относительной влажности воздуха (75 ± 3) % и температуры (45 ± 2) °С или относительной влажности воздуха (80 ± 3) % и температуры (40 ± 2) °С, а также относительной влажности воздуха (95 ± 3) % и температуры (25 ± 2) °С;

е) морского тумана;

ж) электромагнитных помех со следующими параметрами:

1) кондуктивные радиочастотные помехи в диапазоне от 150 кГц до 80 МГц, действующее значение напряжения 3 В;

2) наносекундные импульсы напряжения с амплитудой 1 кВ длительностью 5/50 нс при подаче через емкостные клещи в сигнальные цепи, цепи управления и постоянного тока низкого напряжения;

3) микросекундные импульсы напряжения длительностью 1,2/50 мкс по цепям питания с амплитудой 1 кВ при подаче через устройство связи-развязки между каждой цепью и корпусом и 0,5 кВ при подаче через устройство связи-развязки между цепями;

4) электростатические разряды с амплитудой напряжения:

- 6 кВ – для контактного разряда;

- 8 кВ – для воздушного разряда;

5) постоянное и переменное (50 Гц) магнитные поля напряженностью 100 А/м.

Уровни создаваемого напряжения радиопомех не превышают следующих значений:

1) для порта корпуса на расстоянии 3 м:

- в диапазоне частот (0,15 - 0,30) МГц – (80 - 52) дБмкВ/м;

- в диапазоне частот (0,3 - 30,0) МГц – (52 - 34) дБмкВ/м;

- в диапазоне частот (30 - 2000) МГц – 54 дБмкВ/м;

- в диапазоне частот (156 – 165) МГц – 24 дБмкВ/м;

2) для порта электропитания постоянного тока:

- в диапазоне частот (10 - 150) кГц – (96 - 50) дБмкВ;

- в диапазоне частот (150 - 350) кГц – (60 - 50) дБмкВ;

- в диапазоне частот 350 кГц - 30 МГц – 50 дБмкВ.

1.2.38 Газоанализаторы, изготовленные в соответствии с требованиями Правил РМРС и Правил РРР, выполнены из конструктивных материалов, не содержащих асбест. Печатные платы покрыты изолирующим лаком.

1.3 Комплектность

1.3.1 Комплект поставки газоанализаторов соответствует указанному в таблице 1.8.

Таблица 1.8

Обозначение	Наименование	Кол.	Примечание
	Датчик-газоанализатор ДАХ-М	1 шт.	Согласно исполнению
ИБЯЛ.413412.005 ВЭ	Ведомость эксплуатационных документов	1 экз.	
	Комплект эксплуатационных документов	1 компл.	Согласно ИБЯЛ.413412.005 ВЭ
	Комплект ЗИП	1 компл.	Согласно ИБЯЛ.413412.005-20 ЗИ

1.3.2 По отдельному заказу изготовитель поставляет:

- а) баллоны с ПГС;
- б) стилус ИБЯЛ.413929.007;
- в) вентиль точной регулировки ИБЯЛ.306577.002 (ИБЯЛ.306577.002-03 для газоанализаторов с определяемым компонентом: SO₂, NO, NO₂);
- г) индикатор расхода ИБЯЛ.418622.003-05;
- д) генератор ГДП-102 ИБЯЛ.413142.002 ТУ;
- е) источник микропотока SO₂ «ИМ05-М-А2», (5,9 ± 0,9) мкг/мин, 30/35 °С, (рег. № 15075-09) ИБЯЛ.418319.013 ТУ;
- ж) коммуникатор ИБЯЛ.467239.005 (HART-коммуникатор АМ-850);
- з) ввод кабельный в упаковке согласно таблице 1.8а;
- и) блок питания и сигнализации БПС-21М ИБЯЛ.411111.042 ТУ модификаций ИБЯЛ.411111.042-04,-23...-34;
- к) блок расширения и связи БРС ИБЯЛ.411111.036 ТУ модификаций ИБЯЛ.411111.036-03,-04;
- л) носитель с программным обеспечением ИБЯЛ.431212.041.

Таблица 1.8а

Обозначение	Упаковываемые изделия	Наружный диаметр кабеля, мм	Примечание
ИБЯЛ.305311.011	Кабельный ввод ВК-С-ВЭЛ2БМ-М20-ExdG-V1,5	от 7 до 17	Бронированный кабель
-01	Кабельный ввод ВК-С-ВЭЛ2БТ-М20-ExdG-ММРн15 В1,5	от 7 до 14	ДУ15 (металлорукав)
-02	Кабельный ввод ВК-С-ВЭЛ2БТ-М20-ExdG-ММРн20 В1,5		ДУ20 (металлорукав)
-03	Кабельный ввод ВК-С-ВЭЛ2БТ-М20-ExdG-ММРн25 В1,5		ДУ25 (металлорукав)
-04	Кабельный ввод ВК-С-ВЭЛ2БТ-М20-ExdG-G1/2 В1,5; Муфта переходная МП-С-нG1/2 / вG1 1/4 Муфта ММРн32-G1 1/4		ДУ32 (металлорукав)
-05	Кабельный ввод ВК-С-ВЭЛ2БТ-М20-ExdG-G1/2 В1,5		ДУ15 (труба)
-06	Кабельный ввод ВК-С-ВЭЛ2БТ-М20-ExdG-G3/4 В1,5		ДУ20 (труба)
-07	Кабельный ввод ВК-С-ВЭЛ2БТ-М20-ExdG-G1 В1,5		ДУ25 (труба)
-08	Кабельный ввод ВК-С-ВЭЛ2БТ-М20-ExdG-G1/2 В1,5 Муфта соединительная МС-С-нG1/2 / вG1 1/4		ДУ32 (труба)
Примечание – ДУ – диаметр условного прохода			

1.3.3 Наименования и обозначения датчиков, поставляемых по отдельному договору взамен отработавших свой ресурс, приведены в таблице 1.9.

Таблица 1.9

Условное наименование газоанализаторов	Обозначение ЭХД	Обозначение ЭХД в упаковке
ДАХ-М-ХХ-СО–500	ИБЯЛ.418425.035-125	ИБЯЛ.305649.035-114
ДАХ-М-ХХ-СО–2000	ИБЯЛ.418425.035-126	ИБЯЛ.305649.035-115
ДАХ-М-ХХ-СО–5000	ИБЯЛ.418425.035-127	ИБЯЛ.305649.035-116
ДАХ-М-ХХ-SO ₂ –40	ИБЯЛ.418425.035-128	ИБЯЛ.305649.035-117
ДАХ-М-ХХ-SO ₂ –200	ИБЯЛ.418425.035-129	ИБЯЛ.305649.035-118
ДАХ-М-ХХ-SO ₂ –3000	ИБЯЛ.418425.035-130	ИБЯЛ.305649.035-119
ДАХ-М-ХХ-NO ₂ –100	ИБЯЛ.418425.035-131	ИБЯЛ.305649.035-120
ДАХ-М-ХХ-NO ₂ –200	ИБЯЛ.418425.035-132	ИБЯЛ.305649.035-121
ДАХ-М-ХХ-NO ₂ –500	ИБЯЛ.418425.035-133	ИБЯЛ.305649.035-122
ДАХ-М-ХХ-NO ₂ –3000	ИБЯЛ.418425.035-134	ИБЯЛ.305649.035-123
ДАХ-М-ХХ-NO–200	ИБЯЛ.418425.035-135	ИБЯЛ.305649.035-124
ДАХ-М-ХХ-NO–2000	ИБЯЛ.418425.035-136	ИБЯЛ.305649.035-125
ДАХ-М-ХХ-NO–0,4	ИБЯЛ.418425.035-137	ИБЯЛ.305649.035-126
ДАХ-М-ХХ-O ₂ –21	Электрохимическая ячейка 5FO	ИБЯЛ.305649.071

1.3.4 Наименования и обозначения фильтров, поставляемых по отдельному договору взамен отработавших свой ресурс, приведены в таблице 1.10.

Таблица 1.10

Условное наименование газоанализаторов	Обозначение фильтра	Обозначение фильтра в упаковке
ДАХ-М-XX-CO-500	ИБЯЛ.418312.134	ИБЯЛ.305649.073
ДАХ-М-XX-CO-2000		
ДАХ-М-XX-CO-5000		
ДАХ-М-XX-SO ₂ -40	ИБЯЛ.418312.134-01	ИБЯЛ.305649.073-01
ДАХ-М-XX-SO ₂ -200		
ДАХ-М-XX-SO ₂ -3000		
ДАХ-М-XX-NO ₂ -100	ИБЯЛ.418312.134-02	ИБЯЛ.305649.073-02
ДАХ-М-XX-NO ₂ -200		
ДАХ-М-XX-NO ₂ -500		
ДАХ-М-XX-NO ₂ -3000		
ДАХ-М-XX-NO-200	ИБЯЛ.418312.134-03	ИБЯЛ.305649.073-03
ДАХ-М-XX-NO-2000		
ДАХ-М-XX-NO-0,4		
Примечание – Фильтры исполнений ИБЯЛ.418312.134-01 и ИБЯЛ.418312.134-02 только для защиты от пыли (поглотитель газов отсутствует).		

1.3.5 На основании заключенного Соглашения об освидетельствовании газоанализаторы, поставляемые на объекты, поднадзорные РМРС, изготовленные под техническим наблюдением РМРС, поставляются с копией Свидетельства о типовом одобрении (СТО).

1.4 Устройство и работа

1.4.1 Устройство газоанализаторов

1.4.1.1 Внешний вид газоанализаторов представлен на рисунке 1.1.

1.4.1.2 В состав газоанализаторов входят:

- а) корпус (поз. 4);
- б) крышка нижняя (поз. 1);
- в) крышка для доступа к подключению кабеля (поз. 3);
- г) ЭХД (поз. 14).

1.4.1.3 Крышка (поз. 3) закрывает доступ к плате коммутации (см. приложение Б), под крышкой расположены:

- а) клеммник винтовой X1 для подключения кабеля питания;
- б) клеммник винтовой X2 для подключения вторичного регистрирующего прибора, контролирующего выходной сигнал постоянного тока;
- в) клеммник винтовой X3 для подключения кабеля связи с внешними устройствами по цифровому каналу связи RS-485;
- г) винт M5 (см. приложение Б) для соединения экрана подключаемого кабеля;
- д) для газоанализаторов ДАХ-М-09Х:

- 1) контакты HART для подключения HART-коммуникатора;
- 2) переключатель S1, предназначенный для обеспечения соответствия параметров нагрузки требованиям спецификации HART-протокола HCF_SPEC-54 версии 8.1. При установке переключателя S1 в положение, противоположное «ON», в цепь токового выхода последовательно включается сопротивление номиналом 240 Ом для обеспечения работоспособности коммуникатора, подключаемого к контактам HART, при сопротивлении нагрузки токового выхода менее 250 Ом.

1.4.1.4 На нижней крышке (см. рисунок 1.1, поз. 1) расположены:

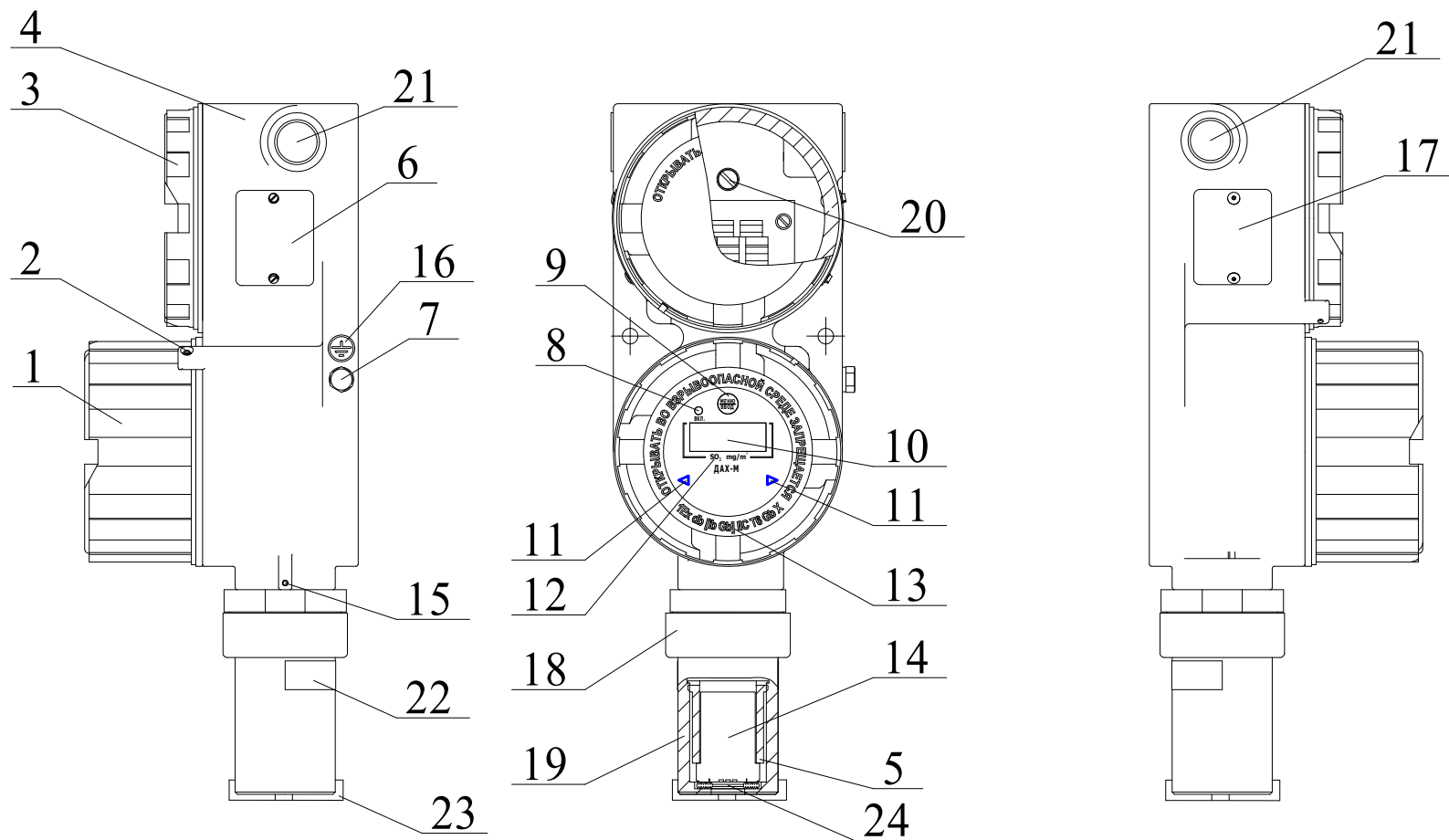
- а) кнопки управления «МЕНЮ/ВВОД» (поз. 9), «<», «>» (поз. 11), представляющие собой герконы, замыкаемые магнитным стилусом;
- б) цифровой индикатор (табло) (поз. 10);
- в) индикатор единичный зеленого цвета – «ВКЛ» (поз. 8).

1.4.1.5 На боковых поверхностях корпуса газоанализаторов расположены:

- отверстия для установки кабельных вводов. При поставке отверстия закрыты транспортными заглушками (поз. 21).

Кабельные вводы и элементы уплотнения, поставляемые по отдельному заказу, обеспечивают прочное и постоянное уплотнение кабеля.

Тип кабельного ввода, при необходимости поставки, определяется при заказе; заглушка 3-С-ВЭЛ-М20-d В1,5 входит в комплект ЗИП;



- 1 - крышка нижняя; 2 - стопорный винт, место пломбирования;
 3 - крышка для доступа к подключению кабеля; 4 - корпус; 5 - втулка;
 6 - табличка фирменная; 7 - болт М6; 8 - индикатор единичный "ВКЛ.";
 9 - кнопка управления "МЕНЮ/ВВОД"; 10 - цифровой индикатор;
 11 - кнопки управления "\triangleleft", "$\triangleright>$"; 12 - наименование определяемого компонента и единица физической величины; 13 - маркировка взрывозащиты;
 14 - ЭХД; 15 - стопорный винт; 16 - знак защитного заземления;
 17 - табличка; 18 - гайка; 19 - стакан; 20 - винт В.М5; 21 - транспортные заглушки;
 22 - табличка с обозначением определяемого компонента;
 23 - колпачок; 24 - фильтр.

Рисунок 1.1 - Внешний вид газоанализаторов

- болт заземления (поз. 7) с маркировкой по ГОСТ 12.2.091-2012.

1.4.1.6 Для обеспечения помехоустойчивости газоанализаторов предусмотрен винт для подключения экрана кабеля, находящийся под крышкой (поз. 3), и болт защитного заземления (поз. 7), предназначенный для подключения к шине заземления корпуса газоанализаторов.

1.4.1.7 Для защиты от несанкционированного и неквалифицированного воздействия на органы управления газоанализаторов служат следующие меры:

а) необходимость применения специального средства для воздействия на органы управления газоанализаторов – стилуса;

б) доступ к режимам настройки параметров газоанализаторов защищен паролем.

1.4.2 Работа газоанализаторов

1.4.2.1 Токовый сигнал с ЭХД поступает на плату датчика, где преобразуется в напряжение и нормируется. Далее нормированный сигнал и линии связи I²C для считывания данных из FLASH-памяти ЭХД через ограничительные резисторы поступают внутрь взрывонепроницаемой оболочки на плату процессорную. На плате процессорной сигнал нормируется и преобразуется в цифровую форму.

Микроконтроллер вносит в измеренный сигнал поправки на температуру контролируемой среды, считанные из FLASH-памяти ЭХД, и выводит измеренное значение на табло, одновременно выдавая сигнал на преобразователь напряжение – ток для формирования выходного сигнала постоянного тока (4 – 20) мА, а также преобразует измеренное значение в цифровой код для передачи по цифровому каналу связи HART (для ДАХ-М-09Х) или RS-485.

1.5 Обеспечение взрывозащищенности

1.5.1 Газоанализаторы соответствуют требованиям безопасности по ТР ТС 012/2011 для взрывозащищенного электрооборудования группы II.

1.5.2 Газоанализаторы соответствуют ГОСТ 31610.0-2019 (IEC 60079-0:2017), ГОСТ 31610.11-2014 (IEC 60079-11:2011), ГОСТ IEC 60079-1-2013 и имеют маркировку взрывозащиты «IEx db [ib Gb] IIС Т6 Gb X», взрывобезопасный уровень «Gb» (1) взрывозащиты по ГОСТ 31610.0-2019 (IEC 60079-0:2017), обеспечиваемый видом: «искробезопасная электрическая цепь» (ib) по ГОСТ 31610.11-2014 (IEC 60079-11:2011).

1.5.3 Средства обеспечения взрывозащиты

1.5.3.1 Элементы ограничения цепей питания ЭХД, выходных сигналов ЭХД вынесены на отдельную плату. В схеме искрозащиты применены ограничительные резисторы. Элементы искрозащиты залиты компаундом.

1.5.3.2 Электрические зазоры, пути утечки и электрическая прочность изоляции соответствуют требованиям ГОСТ 31610.11-2014 (IEC 60079-11:2011).

1.5.3.3 Электрическая нагрузка элементов, обеспечивающих искробезопасность, не превышает 2/3 их номинальных значений.

1.5.3.4 Взрывоустойчивость и взрывонепроницаемость оболочки соответствуют требованиям для электрооборудования подгруппы IIС. Оболочка испытывается на взрывоустойчивость гидравлическим давлением в соответствии с требованиями ГОСТ IEC 60079-1-2013.

1.5.3.5 Максимальная температура нагрева корпуса газоанализаторов не превышает 80 °С, что соответствует температурному классу Т6 по ГОСТ 31610.0-2019 (IEC 60079-0:2017).

1.5.3.6 Осевая длина резьбы, число витков зацепления резьбовых соединений, ширина щели и длина цилиндрического соединения соответствуют требованиям ГОСТ IEC 60079-1-2013. Резьбовые и цилиндрические соединения предохранены от самоотвинчивания с помощью спецвинтов и герметика. Для защиты от несанкционированного доступа внутрь оболочки винты крепления пломбируются.

1.5.3.7 Применяемые кабельные вводы, поставляемые по отдельному заказу, обеспечивают прочное и постоянное уплотнение кабеля. Элементы уплотнения соответствуют требованиям взрывозащиты по ГОСТ IEC 60079-1-2013. Неиспользуемое отверстие под кабельный ввод закрывается заглушкой, выполненной в соответствии с требованиями ГОСТ IEC 60079-1-2013.

1.5.3.8 Конструкция корпуса и отдельных частей оболочки газоанализаторов выполнена с учетом общих требований ГОСТ 31610.0-2019 (IEC 60079-0:2017) для электрооборудования, размещенного во взрывоопасных зонах. Уплотнения и соединения элементов конструкции обеспечивают степень защиты IP66 (в зависимости от исполнения). Механическая прочность оболочки соответствует требованиям ГОСТ 31610.0-2019 (IEC 60079-0:2017) для электрооборудования с высокой опасностью механических повреждений.

1.5.3.9 Фрикционная искробезопасность оболочки газоанализаторов достигается благодаря применению материала с содержанием магния менее 7,5 %. От коррозии поверхность защищена эмалью.

1.5.4 Чертеж средств взрывозащиты газоанализаторов приведен в приложении В.

1.6 Средства измерения, инструмент и принадлежности

1.6.1 Для обслуживания газоанализаторов в процессе эксплуатации в состав поставки включен комплект инструмента и принадлежностей.

1.6.2 Перечень инструмента и принадлежностей, входящих в комплект инструмента и принадлежностей, применяемых при проведении технического обслуживания и текущего ремонта, приведен в таблице 1.11.

Таблица 1.11

Обозначение	Наименование	Кол.	Применение
ИБЯЛ.301121.043	Колпачок поверочный	1 шт.	Периодическая поверка, корректировка показаний по ПГС
	Ключ шестигранный изогнутый 1,5 мм	1 шт.	Монтаж/демонтаж крышки газоанализаторов для обеспечения доступа к клеммным колодкам

1.6.3 Для проведения корректировки нулевых показаний и чувствительности газоанализаторов, по отдельному заказу, изготовитель предоставляет:

- а) баллоны с ПГС;
- б) стилус ИБЯЛ.413929.007.

Примечание - Для поочередной корректировки нескольких газоанализаторов достаточно одного стилуса;

в) вентиль точной регулировки ИБЯЛ.306577.002 (ИБЯЛ.306577.002-03 для газоанализаторов с определяемым компонентом: SO₂, NO, NO₂);

г) индикатор расхода ИБЯЛ.418622.003-05;

д) генератор ГДП-102 ИБЯЛ.413142.002 ТУ;

е) источник микропотока SO₂ «ИМ05-М-А2» (5,1 ± 0,9) мкг/мин, 30/35 °С, (рег. № 15075-09) ИБЯЛ.418319.013 ТУ;

ж) коммуникатор ИБЯЛ.467239.005 (HART-коммуникатор AM-850) (для связи по HART-протоколу газоанализаторов ДАХ-М-09Х).

1.6.4 Для подключения к газоанализаторам напряжения питания, выходного сигнала постоянного тока, линии связи по цифровому каналу связи RS-485 изготовитель, по отдельному заказу, предоставляет кабельный ввод в упаковке.

1.6.5 Для питания газоанализаторов, измерения входного сигнала постоянного тока, выдачи световой и звуковой сигнализации при превышении/понижении установленных пороговых значений с одновременным переключением «сухих» контактов реле изготовитель по отдельному заказу поставляет блок питания и сигнализации БПС-21М ИБЯЛ.411111.042 ТУ модификаций ИБЯЛ.411111.042-04,-23...-34.

Для питания газоанализаторов и измерения входного сигнала постоянного тока изготовитель по отдельному заказу поставляет блок расширения и связи БРС ИБЯЛ.411111.036 ТУ модификаций ИБЯЛ.411111.036-03,-04.

1.6.6 Для связи газоанализаторов с ПЭВМ по цифровому каналу связи RS-485 по отдельному заказу изготовитель поставляет носитель с программным обеспечением ИБЯЛ.431212.041.

1.7 Маркировка и пломбирование

1.7.1 Маркировка газоанализаторов соответствует ГОСТ 26828-86, ГОСТ 12.2.0912-012, ТР ТС 012/2011, ТР ТС 020/2011 и чертежам изготовителя.

1.7.2 Маркировка газоанализаторов содержит следующие сведения:

- товарный знак изготовителя;
- условное наименование группы конструктивных исполнений газоанализаторов;
- заводской порядковый номер;
- маркировку степени защиты по ГОСТ 14254-2015;
- условное обозначение рода тока, номинальные значения напряжения питания;
- значение потребляемой мощности;
- диапазон рабочей температуры окружающей среды;
- обозначение климатического исполнения по ГОСТ 15150-69;
- обозначение (химическая формула) определяемого компонента;
- диапазон измерений и единицу физической величины;
- пределы допускаемой основной погрешности газоанализаторов;
- специальный знак взрывобезопасности;
- номер сертификата соответствия требованиям ТР ТС 012/2011 и наименование организации, выдавшей сертификат соответствия;
- маркировку взрывозащиты;
- предупреждающие надписи «ОТКРЫВАТЬ ВО ВЗРЫВООПАСНОЙ СРЕДЕ ЗАПРЕЩАЕТСЯ» и «ОТКРЫВАТЬ, ОТКЛЮЧИВ ОТ СЕТИ»;
- единый знак обращения продукции на рынке государств – членов Таможенного союза;
- знак утверждения типа средства измерений;
- символ № 6 по ГОСТ 12.2.091-2012 возле элемента заземления;
- символ № 14 по ГОСТ 12.2.091-2012, свидетельствующий о необходимости изучения эксплуатационной документации перед началом работы;
- изображение знака регистрации в FieldComm Group (только для газоанализаторов ДАХ-М-09Х);
- ИБЯЛ.413412.005 ТУ1.

1.7.3 Маркировка транспортной тары соответствует ГОСТ 14192-96, чертежам изготовителя и имеет манипуляционные знаки: «ХРУПКОЕ. ОСТОРОЖНО», «БЕРЕЧЬ ОТ ВЛАГИ», «ВЕРХ».

1.7.4 Транспортная маркировка нанесена непосредственно на тару в соответствии с чертежами изготовителя.

1.7.5 Схема пломбировки газоанализаторов от несанкционированного доступа приведена в приложении Г.

1.7.6 Маркировка газоанализаторов, изготовленных в соответствии с требованиями Правил РРР, дополнительно содержит:

- знак обращения на рынке;
- надпись: «Остальное см. приложение С ИБЯЛ.413412.005 РЭ2».

1.8 Упаковка

1.8.1 Газоанализаторы относятся к группе Ш-I по ГОСТ 9.014-78.

Вариант внутренней упаковки ВУ-1 по ГОСТ 9.014-78.

1.8.2 Способ упаковки, подготовка к упаковке, транспортная тара и материалы, применяемые при упаковке, порядок размещения соответствуют чертежам изготовителя.

Перед упаковкой необходимо проверить наличие и сохранность пломб.

2 ИСПОЛЬЗОВАНИЕ ПО НАЗНАЧЕНИЮ

2.1 Общие указания по эксплуатации

2.1.1 Использование и техническое обслуживание газоанализаторов должны осуществляться специалистами, изучившими эксплуатационную документацию на газоанализаторы, имеющими квалификационную группу по электробезопасности I или выше.

2.1.2 Условия применения

2.1.2.1 Газоанализаторы должны применяться в соответствии с установленной маркировкой взрывозащиты, требованиями ТР ТС 012/2011, ГОСТ ИЕС 60079-14-2013, других нормативных документов, регламентирующих применение электрооборудования во взрывоопасных зонах, и РЭ.

Возможные взрывоопасные зоны применения газоанализаторов, категории и группы взрывоопасных смесей газов и паров с воздухом – в соответствии с требованиями ГОСТ ИЕС 60079-10-1-2013 и ГОСТ Р МЭК 60079-20-1-2011.



ВНИМАНИЕ:

1 ЗАПРЕЩАЕТСЯ ЭКСПЛУАТАЦИЯ ГАЗОАНАЛИЗАТОРОВ В УСЛОВИЯХ И РЕЖИМАХ, ОТЛИЧАЮЩИХСЯ ОТ УКАЗАННЫХ В НАСТОЯЩЕМ РЭ!

2 ЗАПРЕЩАЕТСЯ ЭКСПЛУАТАЦИЯ ГАЗОАНАЛИЗАТОРОВ С ПОВРЕЖДЕНИЯМИ ИЛИ НЕИСПРАВНОСТЯМИ!

3 В СЛУЧАЕ НАРУШЕНИЯ ПРАВИЛ ЭКСПЛУАТАЦИИ ОБОРУДОВАНИЯ, УСТАНОВЛЕННЫХ ИЗГОТОВИТЕЛЕМ, МОЖЕТ УХУДШИТЬСЯ ЗАЩИТА, ПРИМЕНЕННАЯ В ДАННОМ ОБОРУДОВАНИИ!

4 КОЛПАЧОК, ВХОДЯЩИЙ В СОСТАВ ЗИП, ПРЕДНАЗНАЧЕН ТОЛЬКО ДЛЯ ПРОВЕРКИ И КОРРЕКТИРОВКИ ПОКАЗАНИЙ! ПРИ ЭКСПЛУАТАЦИИ ГАЗОАНАЛИЗАТОРОВ КОЛПАЧОК НЕ ИСПОЛЬЗУЕТСЯ!

2.1.3 Монтаж и подключение газоанализаторов должны производиться при отключенном электропитании.

2.1.4 Газоанализаторы не являются источниками шума, вредных и ядовитых веществ.

2.1.5 Заземлить газоанализаторы, используя элемент для защитного заземления.

2.1.6 Техническое обслуживание и текущий ремонт газоанализаторов должны проводиться штатной службой потребителя в соответствии с указаниями, приведенными в РЭ.

2.1.7 Во время эксплуатации газоанализаторы должны подвергаться систематическому контрольному осмотру согласно разделу 3 настоящего РЭ.

2.1.8 Требования электростатической безопасности согласно п. 3.2 настоящего РЭ.

2.1.9 Требования безопасности при эксплуатации баллонов со сжатыми газами согласно п. 3.2 настоящего РЭ.

2.1.10 В случае загрязнения корпуса газоанализаторов, необходимо выполнить очистку корпуса от загрязнений согласно п. 3.3.3 настоящего РЭ.

2.2 Подготовка газоанализаторов к использованию

2.2.1 Подготовка газоанализаторов к использованию включает в себя следующие основные операции:

- а) проверка комплектности;
- б) внешний осмотр;
- в) размещение и монтаж газоанализаторов;
- г) монтаж кабельного ввода и заглушки;
- д) подключение электрических цепей;
- е) установка значения адреса газоанализаторов в информационной сети для цифрового канала связи RS-485;
- ж) проверка работоспособности газоанализаторов.

2.2.2 Выдержать газоанализаторы в упаковке в нормальных условиях в течение 4 ч (после воздействия отрицательных температур в течение 24 ч), распаковать.

2.2.3 Проверка комплектности

2.2.3.1 Проверка комплектности газоанализатора и состояния ЗИП проводится путем внешнего осмотра и сличением комплектности ЗИП с указанной в ведомости ЗИП ИБЯЛ.413412.005-20 ЗИ.

2.2.3.2 Проверка комплектности эксплуатационной документации проводится путем сличения комплектности эксплуатационных документов с указанной в ведомости ИБЯЛ.413412.005 ВЭ.

2.2.4 Внешний осмотр

2.2.4.1 Провести внешний осмотр газоанализаторов в соответствии с требованиями раздела 3 настоящего РЭ.

2.2.5 Размещение и монтаж газоанализаторов

2.2.5.1 Монтаж газоанализаторов при строительстве нового объекта, реконструкции или ремонте существующего следует проводить как можно ближе к окончанию строительных работ, но до того, как станет возможно появление взрывоопасных газов, с тем, чтобы предотвратить повреждение газоанализаторов вследствие проведения таких работ, как сварка или покраска.

Если газоанализаторы уже смонтированы на месте установки, необходимо защитить их от загрязнения, возможного при проведении строительных работ, с помощью герметичного материала, а также следует снабдить их четкой маркировкой, предупреждающей, что газоанализаторы отключены.

2.2.5.2 Газоанализаторы следует устанавливать в местах, которые обеспечивают соответствие температуры эксплуатации значениям, установленным изготовителем.

Не допускается эксплуатация газоанализаторов за пределами диапазона значений рабочей температуры, установленными изготовителем.

2.2.5.3 При выборе места размещения необходимо учитывать, что газоанализаторы должны быть легкодоступными для проведения периодической градуировки, технического обслуживания и проверки выполнения требований электробезопасности. Должна быть обеспечена возможность подключения к газоанализаторам приспособлений и контрольно-измерительного оборудования для проведения указанных работ на месте их установки.

2.2.5.4 Обеспечение взрывозащищенности при монтаже

2.2.5.4.1 При монтаже газоанализаторов во взрывоопасной зоне необходимо руководствоваться требованиями ГОСТ 31610.0-2019 (IEC 60079-0:2017), настоящего РЭ и других нормативных документов, регламентирующих применение электрооборудования во взрывоопасных зонах.

2.2.5.4.2 Все винты крышки (см. рисунок 1.2, поз.3) газоанализаторов должны быть завинчены до упора.

2.2.5.4.3 В ходе монтажа необходимо проверить состояние резьбовых соединений, подвергаемых разборке, при этом царапины, трещины, повреждения резьбы не допускаются.

Заглушка 3-С-ВЭЛ-М20-d В1,5 ПИНЮ.687153.002 ТУ предназначена для закрытия отверстия в газоанализаторе при отсутствии кабельного ввода.

2.2.5.4.4 Газоанализаторы должны быть заземлены с помощью элемента защитного заземления (см. рисунок 1.1, поз. 7).

Место подключения заземляющего проводника должно быть зачищено и предохранено от коррозии путем нанесения слоя консистентной смазки.

2.2.5.5 Разметка под установку

2.2.5.5.1 Размещение газоанализаторов проводить в соответствии с приложением Б.

Провести разметку и установку дюбелей или болтов крепления газоанализатора в соответствии с приложением Б.

2.2.6 Монтаж кабельного ввода и заглушки

2.2.6.1 Монтаж кабельного ввода для газоанализаторов (приобретается по отдельному заказу) и, при необходимости, монтаж дополнительного кабельного ввода, а также заглушки 3-С-ВЭЛ-М20-d В1,5 (из комплекта ЗИП) на место транспортных заглушек (поз.21 см. рисунок 1.1) проводить согласно требованиям, приведенным в приложении Д.

ВНИМАНИЕ:

1 ЭКСПЛУАТАЦИЯ ГАЗОАНАЛИЗАТОРОВ С УСТАНОВЛЕННЫМИ ТРАНСПОРТНЫМИ ЗАГЛУШКАМИ ЗАПРЕЩЕНА! ПЕРЕД НАЧАЛОМ ЭКСПЛУАТАЦИИ ТРАНСПОРТНЫЕ ЗАГЛУШКИ ДОЛЖНЫ БЫТЬ УДАЛЕНЫ, НА ИХ МЕСТО ДОЛЖНЫ БЫТЬ УСТАНОВЛЕНЫ КАБЕЛЬНЫЕ ВВОДЫ И/ИЛИ ЗАГЛУШКА 3-С-ВЭЛ-М20-d В1,5!

2 ГАЗОАНАЛИЗАТОРЫ ДОЛЖНЫ ПРИМЕНЯТЬСЯ ТОЛЬКО С СЕРТИФИЦИРОВАННЫМИ КАБЕЛЬНЫМИ ВВОДАМИ, УПЛОТНИТЕЛЬНЫМИ ЭЛЕМЕНТАМИ И ЗАГЛУШКАМИ, КОТОРЫЕ ИМЕЮТ ВЗРЫВОЗАЩИТУ ВИДА «ВЗРЫВОНЕПРОНИЦАЕМАЯ ОБОЛОЧКА» И МАРКИРОВКУ ВЗРЫВОЗАЩИТЫ 1ExdПВ ИЛИ 1ExdПС. ИСПОЛЬЗОВАНИЕ ДРУГИХ ТИПОВ КАБЕЛЬНЫХ ВВОДОВ МОЖЕТ ПРИВЕСТИ К НАРУШЕНИЮ ВИДА ВЗРЫВОЗАЩИТЫ «ВЗРЫВОНЕПРОНИЦАЕМАЯ ОБОЛОЧКА»!

2.2.7 Подключение электрических цепей

2.2.7.1 Для подключения газоанализаторов рекомендуется использовать кабель согласно приложению Б или аналогичный с наружным диаметром от 7 до 17 мм.

ВНИМАНИЕ: ПРИ МОНТАЖЕ И ПОДКЛЮЧЕНИИ ЭЛЕКТРИЧЕСКИХ ЦЕПЕЙ НЕОБХОДИМО ПРИМЕНЕНИЕ МЕРОПРИЯТИЙ, УСТРАНЯЮЩИХ ИЛИ ОГРАНИЧИВАЮЩИХ ОПАСНОЕ ВОЗДЕЙСТВИЕ СТАТИЧЕСКОГО ЭЛЕКТРИЧЕСТВА НА ГАЗОАНАЛИЗАТОР (ОСТ 11.073.062-2001 ПП.4.3, 4.4.1, 4.5, 5.2)!

2.2.7.2 Зависимость тока потребления газоанализаторов от напряжения питания приведена на рисунке 2.1.

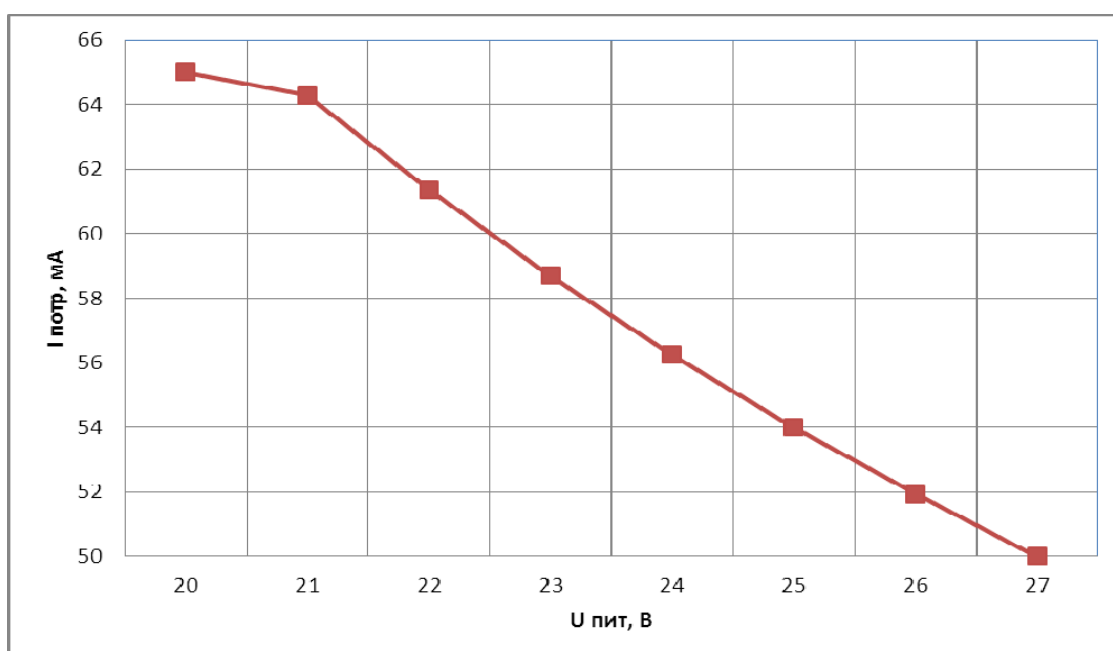


Рисунок 2.1 - Зависимость тока потребления газоанализаторов от напряжения питания

Минимально допустимая площадь сечения жилы кабеля связи S , м^2 , определяется по формуле

$$S = \frac{\rho \cdot l}{R_{\text{л}}}, \quad (2.1)$$

где ρ – удельное сопротивление материала жил кабеля связи, Ом·м;

l – длина кабеля связи, м;

$R_{\text{л}}$ – сопротивление одной жилы кабеля связи, Ом.

В качестве материала жил кабелей связи и управления, выпускаемых в настоящее время, преимущественно используется медь, для которой удельное сопротивление равно $0,0175 \cdot 10^{-6}$ Ом·м при температуре 20 °С.

В практических расчетах для учета изменения сопротивления при изменении температуры окружающей среды рекомендуется использовать удельное сопротивление меди при максимальной рабочей температуре датчика (50 °С), которое составляет $0,0195 \cdot 10^{-6}$ Ом·м.

Максимальное сопротивление одной жилы кабеля связи определяется по формуле

$$R_{\text{л}} = \frac{U_{\text{ВЫХ}} - U_{\text{ПИТ}}}{2 \cdot I_{\text{ПОТР}}}, \quad (2.2)$$

где $U_{\text{ВЫХ}}$ – напряжение питания на выходе источника питания (контроллера), В;

$U_{\text{ПИТ}}$ – напряжение питания на входе газоанализатора, В;

$I_{\text{ПОТР}}$ – ток потребления газоанализатора, в соответствии с рисунком 2.1, А.

2.2.8 Установка значения адреса газоанализаторов и скорости обмена по цифровому каналу связи RS-485

2.2.8.1 Изготовителем при выпуске из производства установлено следующее значение адреса газоанализаторов в информационной сети – 1.

При необходимости изменения значения адреса газоанализаторов в информационной сети, выполнить последовательность действий, описанных в приложении Е.

2.2.8.2 Изготовителем при выпуске из производства установлена скорость обмена газоанализаторов в информационной сети – 2400 бод.

При необходимости изменения значения скорости обмена газоанализаторов в информационной сети, выполнить последовательность действий, описанных в приложении Е.

2.2.9 Установка значения адреса газоанализаторов для цифрового канала связи HART (для ДАХ-М-09Х)

2.2.9.1 Изготовителем при выпуске из производства установлено следующее значение адреса газоанализаторов в информационной сети – 0.

При необходимости изменения значения адреса газоанализаторов в информационной сети, выполнить последовательность действий, описанных в приложении Е.

2.2.10 Проверка работоспособности газоанализаторов

2.2.10.1 Проверка работоспособности проводится согласно разделу 3 настоящего РЭ.

2.3 Использование газоанализаторов

2.3.1 Порядок работы

2.3.1.1 Газоанализаторы осуществляют непрерывное измерение содержания определяемого компонента в местах их установки.

2.3.1.2 Контроль содержания определяемого компонента, в зависимости от исполнения газоанализаторов, осуществляется по выходному сигналу постоянного тока (4 – 20) мА, по показаниям на табло, по цифровому каналу связи RS-485 или по цифровому каналу связи HART (для газоанализаторов ДАХ-М-09Х).

Пересчет значения выходного сигнала постоянного тока I , мА, в содержание определяемого компонента на входе газоанализаторов Π (показания газоанализатора, мг/м³ (объемная доля, %)) проводить по формуле

$$\Pi = (I - I_n) / K_n, \quad (2.3)$$

где I_n - начальный уровень выходного сигнала постоянного тока, равный 4 мА;

K_n - номинальный коэффициент преобразования согласно таблице 1.3, мА/(мг/м³) (мА/объемная доля, %).

2.3.1.3 При содержании определяемого компонента, превышающем верхний предел диапазона показаний:

а) на табло газоанализаторов с частотой от 0,5 до 1 Гц выводится значение верхнего предела диапазона показаний;

б) выходной сигнал постоянного тока газоанализаторов ограничивается величиной 23 мА.

2.3.1.4 По отдельному заказу газоанализаторы могут комплектоваться блоками питания и сигнализации БПС-21М, а также могут входить в состав системы СКАПО.

Схема подключения газоанализаторов к блокам питания и сигнализации БПС-21М приведена в приложении Ж.

Схема подключения газоанализаторов к блокам расширения и связи БРС приведена в приложении И.

2.3.1.5 Газоанализаторы имеют канал связи с ПЭВМ по цифровому каналу связи RS-485 (программа «DAX-M-09.exe»), обеспечивающий:

а) выдачу на ПЭВМ информации об измеренном содержании определяемого компонента;

б) прием от ПЭВМ команд на корректировку показаний газоанализаторов по ПГС.

Скорость обмена 2400 или 9600 бод, логический протокол MODBUS RTU. Поддерживаемые команды MODBUS RTU приведены в приложении К.

Схема подключения газоанализаторов к ПЭВМ приведена в приложении Л.

2.3.1.6 Схема подключения газоанализаторов ДАХ-М-09Х по цифровому каналу связи HART приведена в приложении М.

Описание команд, используемых для связи по HART-протоколу, приведено в приложении Н.

2.3.2 Методика измерений

2.3.2.1 Метод измерений - прямые измерения объемной доли кислорода (O_2), массовой концентрации оксида углерода (CO), диоксида азота (NO_2), диоксида серы (SO_2), объемной доли или массовой концентрации оксида азота (NO).

2.3.2.2 Включить газоанализаторы, убедиться в свечении индикатора «ВКЛ» зеленого цвета на передней панели. Прогреть газоанализаторы (кроме ДАХ-М-XX-NO-BBBB) в течение 30 мин, ДАХ-М-XX-NO-BBBB – 180 мин.

2.3.2.3 Проконтролировать отсутствие сообщений об ошибках (см. таблицу 2.1) на табло газоанализаторов.

2.3.2.4 Подать на газоанализаторы анализируемую газовую смесь. Зарегистрировать показания в соответствии с п. 2.3.1.2.

2.3.3 Возможные неисправности и способы их устранения

2.3.3.1 Возможные неисправности газоанализаторов и способы их устранения приведены в таблице 2.1.

Таблица 2.1

Наименование неисправности, внешнее проявление и дополнительные признаки	Вероятная причина	Способ устранения
1 При попытке корректировки нулевых показаний на табло газоанализаторов выводится сообщение «CP00»	Неисправность ЭХД	Заменить ЭХД
	Баллон с ПГС содержит определяемый компонент	Проверить паспорт на ПГС
2 При попытке корректировки чувствительности на табло газоанализаторов выводится сообщение «CP01»	Неисправность ЭХД	Заменить ЭХД
	Баллон с ПГС не содержит определяемого компонента	Проверить паспорт на ПГС
3 Газоанализатор не соответствует статической характеристике преобразования	Неисправность ЭХД	Заменить ЭХД

Продолжение таблицы 2.1

Наименование неисправности, внешнее проявление и дополнительные признаки	Вероятная причина	Способ устранения
4 На табло газоанализаторов выводится сообщение «СР02»	1 Отсутствует контакт между газоанализатором и ЭХД 2 Неисправна микросхема памяти на плате ЭХД	Ремонт изготовителем или в специализированных сервисных центрах
5 На табло газоанализаторов выводится сообщение «СР03»	Неисправен измерительный канал на плате измерительной	
6 На табло газоанализаторов выводится сообщение «СР04»	Определяемый компонент ЭХД не соответствует определяемому компоненту газоанализатора	Заменить ЭХД
<p>Примечание - Во всех остальных случаях ремонт производится на предприятии-изготовителе или в специализированных сервисных центрах. Список сервисных центров приведен в разделе «Представительства в РФ» и «Представительства в странах СНГ» на сайтах изготовителя: www.analitpribor-smolensk.ru и аналитприбор.рф.</p>		

3 ТЕХНИЧЕСКОЕ ОБСЛУЖИВАНИЕ

3.1 Общие указания

3.1.1 При использовании газоанализаторов по назначению и хранении следует проводить их техническое обслуживание (далее - ТО). Виды, объем, и периодичность ТО газоанализаторов приведены в таблице 3.1.

Таблица 3.1

Вид ТО	Объем ТО	Периодичность
1 Корректировка (при необходимости) нулевых показаний и чувствительности газоанализаторов по ПГС	По методике п. 3.3.1	Один раз в 6 месяцев*
2 Контрольный осмотр	По методике п. 3.3.2	Один раз в сутки
3 Очистка корпуса от загрязнений	По методике п. 3.3.3	Один раз в 6 месяцев или при необходимости
4 Проверка работоспособности	По методике п. 3.4	Перед вводом в эксплуатацию, при подготовке к периодической проверке
5 Техническое освидетельствование	По методике п. 3.5	Один раз в 12 месяцев
6 Замена фильтра	По методике п. 3.3.4	В зависимости от ресурса фильтра (см. таблицу 3.5)
<p>* Корректировку нулевых показаний и чувствительности по ПГС рекомендуется также проводить:</p> <ul style="list-style-type: none"> - при первом включении газоанализатора и после получения газоанализатора из ремонта; - перед проведением первичной и периодической проверок газоанализатора; - в случае, если возникают сомнения в достоверности показаний газоанализатора. 		

3.1.2 Требования к составу и квалификации обслуживающего персонала

3.1.2.1 Техническое обслуживание газоанализаторов должно осуществляться специалистами, изучившими эксплуатационную документацию на газоанализаторы, имеющими квалификационную группу по электробезопасности I или выше.

3.2 Меры безопасности

3.2.1 Необходимо соблюдать требования по обеспечению взрывозащищенности, указанные в разделе 1 настоящего РЭ.

3.2.2 При эксплуатации баллонов со сжатыми газами должны соблюдаться требования охраны труда согласно «Правилам промышленной безопасности при использовании оборудования, работающего под избыточным давлением», утвержденным приказом Федеральной службы по экологическому, технологическому и атомному надзору от 15.12.2020 г. № 536.

3.2.3 Сброс газа при проверке газоанализаторов по ПГС должен осуществляться за пределы помещения согласно «Правилам безопасности сетей газораспределения и газопотребления», утвержденным приказом Федеральной службы по экологическому, технологическому и атомному надзору от 15.12.2020 г. № 531 и «Правилам безопасности для объектов, использующих сжиженные углеводородные газы» (Федеральные нормы и правила в области промышленной безопасности), утвержденным Приказом Федеральной службы по экологическому, технологическому и атомному надзору 15.12.2020 г. № 532.

3.2.4 При работе с ПГС, содержание объемной доли кислорода в которых превышает 23 %, жировое загрязнение газового канала должно быть исключено.



ВНИМАНИЕ:

1 ПРИ ПРОВЕДЕНИИ РАБОТ ПО ТЕХНИЧЕСКОМУ ОБСЛУЖИВАНИЮ ГАЗОАНАЛИЗАТОРОВ НЕОБХОДИМО ПРИМЕНЕНИЕ МЕРОПРИЯТИЙ, УСТРАНЯЮЩИХ ИЛИ ОГРАНИЧИВАЮЩИХ ОПАСНОЕ ВОЗДЕЙСТВИЕ СТАТИЧЕСКОГО ЭЛЕКТРИЧЕСТВА НА ОРГАНЫ УПРАВЛЕНИЯ ГАЗОАНАЛИЗАТОРОВ И ИХ ЭЛЕКТРИЧЕСКИЕ ЦЕПИ (ОСТ 11.073.062-2001 ПП.4.3, 4.4.1, 4.5, 5.2)!

2 ТЕХНИЧЕСКОЕ ОБСЛУЖИВАНИЕ ПРОВОДИТЬ ВНЕ ВЗРЫВООПАСНЫХ ЗОН ПОМЕЩЕНИЙ И НАРУЖНЫХ УСТАНОВОК!

3 ОТКРЫВАТЬ ВЕРХНЮЮ КРЫШКУ ГАЗОАНАЛИЗАТОРОВ ВО ВЗРЫВООПАСНОЙ ЗОНЕ ТОЛЬКО ПОСЛЕ СНЯТИЯ ВСЕХ НАПРЯЖЕНИЙ С КЛЕММ ГАЗОАНАЛИЗАТОРА!

3.3 Порядок технического обслуживания газоанализаторов

3.3.1 Корректировка нулевых показаний и чувствительности газоанализаторов по ПГС

3.3.1.1 Средства проведения проверки и корректировки нулевых показаний и чувствительности, расходные материалы приведены в таблице 3.2.

Таблица 3.2

Средства проведения проверки и корректировки нулевых показаний и чувствительности		
Наименование	Кол.	Примечание
Барометр-анероид контрольный М67, диапазон измерения от 81,3 до 105,0 кПа (от 610 до 790 мм рт. ст.), погрешность $\pm 0,1$ кПа ($\pm 0,8$ мм рт. ст.); ТУ 25-04-1797-75	1 шт.	С газоанализатором не поставляется
Гигрометр психрометрический ВИТ-2, диапазон измерения относительной влажности от 20 до 90 %, предел абсолютной погрешности от 5 до 7 %; диапазон измерения температуры от 15 до 40 °С, предел абсолютной погрешности $\pm 0,2$ °С; ТУ 25-11.1645-84	1 шт.	
Зажим медицинский 1×2 зубый, зубчатый, прямой, ТУ 64-1-3220-79	1 шт.	
Источник питания Б5-71/1м, диапазон выходного напряжения от 0,1 до 30 В; диапазон выходного тока от 0,1 до 10 А; ТУ РБ 100694318.001-2001	1 шт.	
Мультиметр В7-80 МЕРА.411189.001 ТУ	1 шт.	
Секундомер механический СОСпр-2б-2-000, 60 с/60 мин, КТ 2; ТУ 25-1894.003-90	1 шт.	
Тройник (стеклянный или из нержавеющей стали)	1 шт.	
Трубка ПВХ 4х1,5 ТУ 2247-465-00208947-2006	10 м	
Трубка Ф-4Д 4х0,6 ГОСТ 22056-76	1,5 м	

Продолжение таблицы 3.2

Наименование	Кол.	Примечание
Генератор ГДП-102 ИБЯЛ.413142.002 ТУ для источника микропотока, относительная погрешность значений массовой концентрации ПГС, получаемых с генератора, $\pm 8, \pm 9, \pm 10, \pm 12$ % в зависимости от применяемого источника микропотока	1 шт.	Поставляется по отдельному заказу
Вентиль точной регулировки ИБЯЛ.306577.002 (ИБЯЛ.306577.002-03 для газоанализаторов с определяемым компонентом: SO ₂ , NO, NO ₂)	1 шт.	
Индикатор расхода ИБЯЛ.418622.003-05	2 шт.	
Ротаметр с местными показаниями РМ-А-0,063 ГУЗ, кл. 4, верхний предел 0,063 м ³ /ч; ГОСТ 13045—81	1 шт.	
Стилус ИБЯЛ.413929.007	1 шт.	
Колпачок ИБЯЛ.301121.043	1 шт.	В комплекте инструмента и принадлежностей
Расходные материалы для корректировки нулевых показаний и чувствительности		
Наименование	Кол.	Примечание
ПГС № 1 (см. приложение П)	4 л	Поставляется по отдельному заказу
ПГС № 2 (см. приложение П)	4 л	
Источник микропотока SO ₂ «ИМ05-М-А2», (5,1 ± 0,9) мкг/мин 30/35 °С, (рег. № 15075-09) ИБЯЛ.418319.013 ТУ	2 шт.	
Примечание - Допускается использование другого оборудования и средств измерений, обеспечивающих требуемую точность и пределы измерений		

Состав и характеристики ПГС приведены в приложении П. Схемы проверки газоанализаторов по ПГС приведены в приложении Р. Необходимый расход ПГС и длительность их подачи, в зависимости от исполнения газоанализаторов, приведены в таблице 3.3.

ВНИМАНИЕ: ПРИ ПРОВЕДЕНИИ КОРРЕКТИРОВКИ ПОКАЗАНИЙ ГАЗОАНАЛИЗАТОРОВ ПО ПГС НЕ ДОПУСКАТЬ РЕЗКИХ ПЕРЕПАДОВ ДАВЛЕНИЯ В ЛИНИЯХ ПОДАЧИ И СБРОСА ПРОБЫ ВО ИЗБЕЖАНИЕ ПОВРЕЖДЕНИЯ ЭХД!

Таблица 3.3

Условное наименование газоанализаторов	Расход ПГС, дм ³ /мин	Время подачи ПГС, мин	
		ПГС № 1	ПГС № 2
ДАХ-М-XX-CO-500, ДАХ-М-XX-CO-2000	0,4 ± 0,1	5	5
ДАХ-М-XX-CO-5000	0,4 ± 0,1	10	10
ДАХ-М-XX-NO-200, ДАХ-М-XX-NO-2000, ДАХ-М-XX-NO-0,4	0,4 ± 0,1	10	10
ДАХ-М-XX-NO ₂ -100, ДАХ-М-XX-NO ₂ -200, ДАХ-М-XX-NO ₂ -500, ДАХ-М-XX-NO ₂ -3000	0,4 ± 0,1	10	10
ДАХ-М-XX-SO ₂ -40	0,35 ± 0,05	10	10
ДАХ-М-XX-SO ₂ -200	0,4 ± 0,1	10	10
ДАХ-М-XX-SO ₂ -3000	0,4 ± 0,1	15	10
ДАХ-М-XX-O ₂ -21	0,4 ± 0,1	3	3

3.3.1.2 Корректировку нулевых показаний и чувствительности проводить при следующих условиях:

- а) температура окружающей среды (20 ± 5) °С;
- б) относительная влажность (65 ± 15) %;
- в) атмосферное давление ($101,3 \pm 4,0$) кПа ((760 ± 30) мм рт. ст.);
- г) электрическое питание газоанализаторов в соответствии с п. 1.2.1 настоящего РЭ;
- д) механические воздействия, наличие пыли, агрессивных примесей, внешние электрические и магнитные поля, влияющие на работу газоанализаторов, должны отсутствовать;
- е) газоанализаторы должны быть выдержаны при температуре корректировки не менее 4 ч;
- ж) баллоны с ПГС должны быть выдержаны при температуре проверки (корректировки) в течение 24 ч.

Допускается проводить корректировку нулевых показаний газоанализаторов на чистом воздухе.

Примечание – Чистый воздух – воздух, в котором отсутствуют примеси горючих газов и загрязняющих веществ.

3.3.1.3 Корректировка нулевых показаний газоанализаторов

3.3.1.3.1 Для корректировки нулевых показаний газоанализаторов необходимо:

- а) подать на газоанализатор ПГС № 1 в течение времени, указанного в таблице 3.3, убедиться в установлении показаний газоанализатора;
- б) выполнить корректировку нулевых показаний согласно приложению Е;
- в) зарегистрировать показания газоанализаторов в режиме измерения. Убедиться в соответствии показаний газоанализаторов требованиям к основной погрешности, приведенным в таблице 1.4.

3.3.1.4 Корректировка чувствительности газоанализаторов

3.3.1.4.1 Для корректировки чувствительности газоанализаторов необходимо:

- а) подать на газоанализатор ПГС № 2 в течение времени, указанного в таблице 3.3, убедиться в установлении показаний газоанализатора;
- б) выполнить корректировку чувствительности согласно приложению Е;
- в) зарегистрировать показания газоанализаторов, убедиться в соответствии показаний газоанализаторов требованиям к основной погрешности, приведенным в таблице 1.4.

3.3.2 Контрольный осмотр

3.3.2.1 При контрольном осмотре газоанализаторов необходимо проверять:

- а) наличие пломб и маркировки, в том числе маркировки взрывозащиты и предупредительной надписи;
- б) наличие всех крепежных деталей и элементов. Все крепежные элементы должны быть равномерно и плотно затянуты;
- в) целостность внешней оболочки газоанализаторов и кабельного ввода, отсутствие вмятин, коррозии и других повреждений;
- г) отсутствие повреждений оболочки кабелей питания и подключения внешних устройств, проверить надёжность присоединения кабелей питания и подключения внешних устройств;
- д) качество заземления, в местах подсоединения заземляющего проводника не должно быть следов ржавчины и окисления. Место подключения заземляющего проводника должно быть зачищено и предохранено от коррозии путем нанесения слоя консистентной смазки;
- е) состояние уплотнения кабеля в узле кабельного ввода.

КАТЕГОРИЧЕСКИ ЗАПРЕЩАЕТСЯ ЭКСПЛУАТАЦИЯ ГАЗОАНАЛИЗАТОРОВ С ПОВРЕЖДЕННЫМИ ЭЛЕМЕНТАМИ ИЛИ ПЛОМБАМИ И ДРУГИМИ НЕИСПРАВНОСТЯМИ!

3.3.3 Очистка корпуса от загрязнений

3.3.3.1 Расходные материалы для очистки корпуса газоанализаторов приведены в таблице 3.4.

Таблица 3.4

Наименование	Количество	Примечание
Мыло хозяйственное твердое ГОСТ 30266-95	0,05 кг	С газоанализатором не поставляется
Бязь отбеленная ГОСТ 29298-2005	0,1 кг	

3.3.3.2 Очистку корпуса газоанализаторов от пыли и жировых загрязнений проводить влажной тряпкой. При этом исключить попадание влаги внутрь корпуса газоанализаторов.

Для удаления жировых загрязнений необходимо использовать моющие средства, не содержащие хлор и сульфаты (стиральные порошки, мыло). Рекомендуется использовать мыло детское, банное, хозяйственное.

3.3.4 Замена фильтра

3.3.4.1 Обозначение фильтров, ресурс и поглощаемый компонент приведены в таблице 3.5.

Таблица 3.5

Условное наименование газоанализаторов	Обозначение фильтра	Ресурс фильтра (время защитного действия поглотителя)	Поглощаемый компонент
ДАХ-М-XX-CO-500	ИБЯЛ.418312.134	800 000 мг/м ³ ·ч	H ₂ S, SO ₂ , NO ₂ , NO, Cl ₂ , HCl
ДАХ-М-XX-CO-2000			
ДАХ-М-XX-CO-5000			
ДАХ-М-XX-SO ₂ -40	ИБЯЛ.418312.134-01	-	-
ДАХ-М-XX-SO ₂ -200			
ДАХ-М-XX-SO ₂ -3000			
ДАХ-М-XX-NO ₂ -100	ИБЯЛ.418312.134-02	-	-
ДАХ-М-XX-NO ₂ -200			
ДАХ-М-XX-NO ₂ -500			
ДАХ-М-XX-NO ₂ -3000			
ДАХ-М-XX-NO-200	ИБЯЛ.418312.134-03	1 500 000 мг/м ³ ·ч	SO ₂
ДАХ-М-XX-NO-2000			
ДАХ-М-XX-NO-0,4			

3.3.4.2 Замену фильтра проводить следующим образом:

- открутить от стакана (поз. 9 рисунок 1.1) колпачок (поз. 23). Из стакана должен выпасть фильтр (поз. 24);
- установить новый фильтр, плотно закрутить колпачок (поз. 23).

3.4 Проверка работоспособности газоанализаторов

3.4.1 Проверку работоспособности газоанализаторов следует проводить:

- а) перед вводом в эксплуатацию;
- б) при подготовке газоанализаторов к периодической проверке.

3.4.2 Средства проведения проверки работоспособности, расходные материалы приведены в таблице 3.2.

3.4.3 Условия проведения проверки в соответствии с п. 3.3.1.2.

3.4.4 Состав и характеристики ПГС приведены в приложении П. Схемы проверки газоанализаторов по ПГС приведены в приложении Р. Необходимый расход ПГС и длительность их подачи, в зависимости от исполнения газоанализаторов, приведены в таблице 3.3.

ВНИМАНИЕ: ПРИ ПОДАЧЕ ПГС НЕ ДОПУСКАТЬ РЕЗКИХ ПЕРЕПАДОВ ДАВЛЕНИЯ В ЛИНИЯХ ПОДАЧИ И СБРОСА ПРОБЫ ВО ИЗБЕЖАНИЕ ПОВРЕЖДЕНИЯ ЭХД!

3.4.5 Включить источник питания, прогреть газоанализаторы. Установить на фланец ЭХД колпачок (поверочный) из комплекта инструмента и принадлежностей газоанализатора.

3.4.6 Пересчет значения выходного сигнала постоянного тока (мА) в измеренное значение содержания определяемого компонента на входе газоанализаторов (показания газоанализаторов, мг/м³ (объемная доля, %) проводить по формуле (2.3).

Допускается изменение показаний в установившемся значении выходного сигнала, не превышающее 0,2 Δд (0,2 δд). Установившимся значением считать среднее значение выходного сигнала в течение 30 с после начала отсчета показаний.

3.4.7 Подать на газоанализаторы ПГС № 1, зарегистрировать показания газоанализаторов. Если показания газоанализаторов отличаются от действительного значения, указанного в паспорте на ПГС, более чем на 0,8 Δд, то необходимо провести корректировку нулевых показаний согласно п. 3.3.1.

3.4.8 Подать на газоанализаторы ПГС № 2, зарегистрировать показания газоанализаторов. Если показания газоанализаторов отличаются от действительного значения, указанного в паспорте на ПГС, более чем на 0,8 Δд, то необходимо провести корректировку чувствительности согласно п. 3.3.1.

3.5 Техническое освидетельствование

3.5.1 Газоанализаторы до ввода в эксплуатацию, а также после ремонта или замены ЭХД подлежат первичной поверке, при эксплуатации – периодической поверке.

3.5.2 Интервал между поверками – 1 год. Поверку проводить согласно ИБЯЛ.413412.005 МП.

3.5.3 Газоанализаторы, удовлетворяющие требованиям методики поверки, признают годными к применению.

ВНИМАНИЕ: ПРИ ПРОВЕДЕНИИ ПОВЕРКИ ПГС РЕКОМЕНДУЕТСЯ ПОДАВАТЬ В ТЕЧЕНИЕ ВРЕМЕНИ, УКАЗАННОГО В ТАБЛИЦЕ 3.6!

Таблица 3.6

Условное наименование газоанализатора	Время подачи ПГС, мин		
	ПГС № 1	ПГС № 2	ПГС № 3
ДАХ-М-XX-CO-500	5	5	5
ДАХ-М-XX-CO-2000	5	5	5
ДАХ-М-XX-CO-5000	10	5	5
ДАХ-М-XX-NO-200	10	10	10
ДАХ-М-XX-NO-2000	10	10	10
ДАХ-М-XX-NO-0,4	10	10	10
ДАХ-М-XX-NO ₂ -100	10	10	10
ДАХ-М-XX-NO ₂ -200	10	10	10
ДАХ-М-XX-NO ₂ -500	10	10	10
ДАХ-М-XX-NO ₂ -3000	10	10	10
ДАХ-М-XX-SO ₂ -40	10	10	10
ДАХ-М-XX-SO ₂ -200	10	10	10
ДАХ-М-XX-SO ₂ -3000	15	10	10
ДАХ-М-XX-O ₂ -21	3	3	3

4 ТЕКУЩИЙ РЕМОНТ

4.1 Организация ремонта

4.1.1 В процессе эксплуатации газоанализаторы подвергаются текущему ремонту, осуществляемому методом ремонта эксплуатирующей организацией.

Примечание – Агрегатный метод ремонта с заменой печатных узлов применяется при среднем и капитальном ремонте и осуществляется фирменным методом на предприятии-изготовителе.

4.1.2 Работы по текущему ремонту газоанализаторов должен проводить только квалифицированный персонал, знающий правила ремонта взрывозащищенного электрооборудования, изучивший материальную часть, эксплуатационную документацию на газоанализаторы, прошедший инструктаж по охране труда и имеющий квалификационную группу по электробезопасности I.

4.1.3 Проведение текущего ремонта одного газоанализатора должно выполняться силами одного специалиста.

4.1.4 Содержание работ по текущему ремонту – замена ЭХД, выработавшего свой ресурс.

4.1.5 Средства для замены ЭХД приведены в таблице 4.1.

Таблица 4.1

Наименование	Количество	Примечание
Отвертка 7810-0938 ГОСТ 17199-88	1 шт.	С газоанализатором не поставляется

4.2 Меры безопасности

4.2.1 При проведении текущего ремонта необходимо соблюдать указания п. 3.2 настоящего РЭ.

4.3 Требования на дефектацию

4.3.1 Требования на дефектацию газоанализаторов приведены в карте дефектации и ремонта (таблица 4.2).

Таблица 4.2

Карта дефектации и ремонта				
Возможный дефект	Метод установления дефекта	Средство измерения	Заключение и рекомендуемые методы ремонта	Требования после ремонта
1 При попытке корректировки нулевых показаний на табло газоанализаторов выводится сообщение «СР00»	ВК	Не требуется	Замена ЭХД	При корректировке нулевых показаний на табло газоанализаторов отсутствует сообщение «СР00»
2 При попытке корректировки чувствительности на табло газоанализаторов выводится сообщение «СР01»	ВК	Не требуется	Замена ЭХД	При корректировке чувствительности на табло газоанализаторов отсутствует сообщение «СР01»

4.3.2 Сводные данные о параметрах и характеристиках газоанализаторов и его составных частей, при которых составные части газоанализаторов подлежат ремонту; с которыми их выпускают из ремонта; при которых они могут быть допущены к эксплуатации без ремонта приведены в таблице 4.3.

Таблица 4.3

Наименование параметра (характеристики) газоанализаторов и их составных частей	Значения параметров (характеристик) газоанализаторов		
	при которых составные части изделия подлежат ремонту	с которыми их выпускают из ремонта	при которых они могут быть допущены к эксплуатации без ремонта
При попытке корректировки нулевых показаний на табло газоанализаторов сообщение «CP00»	Имеется	Отсутствует	Не допускаются
При попытке корректировки чувствительности на табло газоанализаторов сообщение «CP01»	Имеется	Отсутствует	Не допускаются

4.4 Текущий ремонт составных частей газоанализаторов

4.4.1 Замена ЭХД, выработавшего свой ресурс

4.4.1.1 Средства для замены ЭХД приведены в таблице 4.1.

4.4.1.2 ЭХД подлежит замене при значительном возрастании фоновый сигнала или уменьшении чувствительности, что проявляется в невозможности провести градуировку по ПГС, а также при несоответствии функции преобразования газоанализаторов требованиям п. 1.2.8.

4.4.1.3 Для замены ЭХД необходимо (см. рисунок 1.1):

- 1) открутить гайку (поз.18);
- 2) стакан (поз.19) вместе с ЭХД отсоединить от разъема;
- 3) отвинтить втулку (поз.5);
- 4) извлечь ЭХД из стакана (поз.19);
- 5) установить новый ЭХД и произвести сборку в обратном порядке.

ПРЕДОСТЕРЕЖЕНИЕ: ЭХД СОДЕРЖИТ КИСЛОТУ, КОТОРАЯ СПОСОБНА НАБИРАТЬ ВЛАГУ ИЗ ОКРУЖАЮЩЕГО ВОЗДУХА. СКОРОСТЬ ПОГЛОЩЕНИЯ ВЛАГИ ЗАВИСИТ ОТ ОТНОСИТЕЛЬНОЙ ВЛАЖНОСТИ И ТЕМПЕРАТУРЫ СРЕДЫ, В КОТОРОЙ РАБОТАЕТ ГАЗОАНАЛИЗАТОР. ПРИ РАБОТЕ БОЛЕЕ 7 СУТОК С ОТНОСИТЕЛЬНОЙ ВЛАЖНОСТЬЮ ВОЗДУХА СВЫШЕ 90 % ПРИ ТЕМПЕРАТУРЕ 25 °С ВОЗМОЖНО ПОЯВЛЕНИЕ КОНДЕНСАТА НА ПОВЕРХНОСТИ И УПЛОТНИТЕЛЬНЫХ ЭЛЕМЕНТАХ МЕМБРАНЫ ЭХД. ЭТОТ КОНДЕНСАТ КОРРОЗИОННО-АКТИВНЫЙ. НАЛИЧИЕ КОНДЕНСАТА НЕ ВЛИЯЕТ НА РАБОТУ ЭХД. КОНДЕНСАТ НЕОБХОДИМО УДАЛИТЬ ПРИ ПОМОЩИ ФИЛЬТРОВАЛЬНОЙ БУМАГИ.

ПРИ ПОПАДАНИИ КОНДЕНСАТА НА КОЖУ ЕГО НЕОБХОДИМО ТЩАТЕЛЬНО СМЫТЬ БОЛЬШИМ КОЛИЧЕСТВОМ ВОДЫ, ПРИ ПОПАДАНИИ В ГЛАЗА – ТЩАТЕЛЬНО ПРОМЫТЬ БОЛЬШИМ КОЛИЧЕСТВОМ ВОДЫ И ОБРАТИТЬСЯ В МЕДИЦИНСКОЕ УЧРЕЖДЕНИЕ.

4.4.1.4 После замены ЭХД необходимо выполнить следующие действия:

- 1) включить газоанализатор, прогреть;
- 2) провести корректировку нулевых показаний и чувствительности по ПГС согласно разделу 3 настоящего РЭ;
- 3) провести поверку газоанализатора согласно ИБЯЛ.413412.005 МП.

5 ХРАНЕНИЕ

5.1 Хранение газоанализаторов должно соответствовать условиям хранения 1 по ГОСТ 15150-69, при этом диапазон температур хранения от минус 20 °С до плюс 50 °С.

Данные условия хранения относятся к хранилищам изготовителя и потребителя.

5.2 Условия хранения газоанализаторов после снятия упаковки не должны отличаться от предельных условий эксплуатации.

5.3 При хранении на складе газоанализаторы должны располагаться на стеллажах.

5.4 Воздух помещений, в которых хранятся газоанализаторы, не должен содержать вредных примесей, вызывающих коррозию.

5.5 Назначенный срок хранения газоанализаторов – 18 месяцев со дня изготовления.

6 ТРАНСПОРТИРОВАНИЕ

6.1 Условия транспортирования газоанализаторов должны соответствовать условиям группы 5 по ГОСТ 15150-69, при этом диапазон температур транспортирования - от минус 20 до плюс 50 °С.

6.2 Газоанализаторы в транспортной таре допускают транспортировку на любые расстояния автомобильным и железнодорожным транспортом (в закрытых транспортных средствах), водным транспортом (в трюмах судов), авиационным транспортом (в герметизированных отсеках) в соответствии с документами, действующими на данных видах транспорта.

6.3 Размещение и крепление транспортной тары с упакованными газоанализаторами в транспортных средствах должны обеспечивать ее устойчивое положение и не допускать перемещения во время транспортирования.

При транспортировании должна быть обеспечена защита транспортной тары с упакованными газоанализаторами от непосредственного воздействия атмосферных осадков и солнечной радиации.

7 УТИЛИЗАЦИЯ

7.1 Газоанализаторы не оказывают химических, механических, радиационных, электромагнитных, термических и биологических воздействий на окружающую среду.

7.2 По истечении установленного срока службы газоанализаторы не наносят вреда здоровью людей и окружающей среде.

7.3 Утилизация должна проводиться в соответствии с правилами, существующими в эксплуатирующей организации.

7.4 Утилизация ЭХД

ВНИМАНИЕ:

1 В ЭХД СОДЕРЖИТСЯ ЭЛЕКТРОЛИТ. ВСЕ ДЕТАЛИ, НАХОДЯЩИЕСЯ ВНУТРИ ЭХД, БРАТЬ ТОЛЬКО ЗАЩИЩЕННЫМИ (ПЕРЧАТКИ КИСЛОТО-ЩЕЛОЧЕСТОЙКИЕ, НАПАЛЬЧНИКИ) РУКАМИ ИЛИ ПИНЦЕТОМ!

2 ПРИ ПОПАДАНИИ ЭЛЕКТРОЛИТА НА КОЖУ, ЕГО НЕОБХОДИМО ТЩАТЕЛЬНО СМЫТЬ БОЛЬШИМ КОЛИЧЕСТВОМ ВОДЫ. ПРИ ПОПАДАНИИ ЭЛЕКТРОЛИТА В ГЛАЗА, НЕОБХОДИМО ТЩАТЕЛЬНО ПРОМЫТЬ ГЛАЗА БОЛЬШИМ КОЛИЧЕСТВОМ ВОДЫ И ОБРАТИТЬСЯ В МЕДИЦИНСКОЕ УЧРЕЖДЕНИЕ!

7.4.1 Утилизацию ЭХД проводить в следующем порядке:

- а) открутить прижимную гайку;
- б) извлечь кольца – 2 шт.;
- в) извлечь электроды – 2 шт.;
- г) осторожно слить электролит в канализацию, разбавляя водой;
- д) извлечь прокладки и фитиль;
- е) промыть все извлеченные детали под струей воды;
- ж) сушить на воздухе до полного высыхания;
- з) уложить электроды в полиэтиленовые пакеты, по отдельности, в зависимости от материала электродной массы;
- и) собранные и рассортированные по отдельным пакетам электроды сдать согласно правилам эксплуатирующей организации;
- к) разогреть электропаяльником места вклейки выводов и извлечь выводы;
- л) удалить остатки клея с выводов механическим способом с помощью скальпеля или пинцета;
- м) отпаять выводы;
- н) уложить выводы в полиэтиленовые пакеты и сдать согласно правилам эксплуатирующей организации.

8 ГАРАНТИИ ИЗГОТОВИТЕЛЯ

8.1 Изготовитель гарантирует соответствие газоанализаторов требованиям ИБЯЛ.413412.005 ТУ1 при соблюдении потребителем условий транспортирования, хранения, монтажа и эксплуатации.

8.2 Гарантийный срок эксплуатации газоанализаторов - 24 месяца со дня отгрузки их потребителю, включая гарантийный срок хранения – 6 месяцев. Гарантийный срок эксплуатации ЭХД - 12 месяцев со дня отгрузки их потребителю.

8.3 К негарантийным случаям относятся:

а) механические повреждения газоанализаторов, возникшие после исполнения поставщиком обязательств по поставке;

б) повреждения газоанализаторов вследствие нарушения правил и условий эксплуатации, установки (монтажа) газоанализаторов, изложенных в руководстве по эксплуатации и другой документации, передаваемой покупателю в комплекте с газоанализаторами, а также элементарных мер безопасности (повреждение газоанализаторов при монтаже пылью, каменной крошкой, при проведении лакокрасочных работ и газо- или электросварочных работ);

в) повреждения газоанализаторов вследствие природных явлений и непреодолимых сил (удар молнии, наводнение, пожар и пр.), несчастных случаев, а также несанкционированных действий третьих лиц;

г) самостоятельное вскрытие газоанализаторов покупателем или третьими лицами без разрешения поставщика (газоанализаторы имеют следы несанкционированного ремонта);

д) использование газоанализаторов не по прямому назначению;

е) дефекты, вызванные изменением конструкции газоанализаторов, подключением внешних устройств, не предусмотренных изготовителем;

ж) дефекты, возникшие вследствие естественного износа частей в случаях превышения норм нормальной эксплуатации, а также корпусных элементов газоанализаторов;

з) повреждения, вызванные воздействием влаги, высоких или низких температур, коррозией, окислением, попаданием внутрь газоанализаторов посторонних предметов, веществ, жидкостей, насекомых или животных.

Гарантийные обязательства не распространяются на расходные материалы и на покупные изделия, поставляемые по отдельному заказу.

8.4 Гарантийный срок эксплуатации может быть продлен изготовителем на время, затраченное на гарантийный ремонт газоанализаторов, о чем делается отметка в настоящем РЭ.

8.5 После окончания гарантийных обязательств изготовитель осуществляет ремонт по отдельным договорам.

8.6 Гарантийный ремонт и сервисное обслуживание газоанализаторов проводит ФГУП «СПО «Аналитприбор», 214031, г. Смоленск, ул. Бабушкина, 3, тел. +7(4812) 31-32-39.

Адрес электронной почты: info@analitpribor-smolensk.ru,

market@analitpribor-smolensk.ru.

Сайты: www.analitpribor-smolensk.ru и аналитприбор.рф.

Список сервисных центров ФГУП «СПО «Аналитприбор» приведен в разделе «Представительства в РФ» и «Представительства в странах СНГ» на сайтах www.analitpribor-smolensk.ru и аналитприбор.рф.

ВНИМАНИЕ: ВО ИЗБЕЖАНИЕ ОТПРАВКИ В РЕМОНТ ЗАВЕДОМО ИСПРАВНЫХ ГАЗОАНАЛИЗАТОРОВ (ПО ПРИЧИНАМ НЕВОЗМОЖНОСТИ КОРРЕКТИРОВКИ НУЛЕВЫХ ПОКАЗАНИЙ И ЧУВСТВИТЕЛЬНОСТИ, ОШИБОК ПРИ ПОДКЛЮЧЕНИИ И ДР.) РЕКОМЕНДУЕМ СВЯЗАТЬСЯ С ГРУППОЙ ПО РАБОТЕ С ПОТРЕБИТЕЛЯМИ, ТЕЛ. +7(4812) 31-32-39!

9 СВЕДЕНИЯ О РЕКЛАМАЦИЯХ

9.1 Изготовитель регистрирует все предъявленные рекламации и их содержание.

9.2 При отказе в работе или неисправности газоанализаторов в период гарантийных обязательств потребителем должен быть составлен акт о необходимости ремонта и отправки газоанализаторов изготовителю или вызова его представителя.

9.3 Изготовитель производит пуско-наладочные работы, послегарантийный ремонт и абонентское обслуживание газоанализаторов по отдельным договорам.

10 СВИДЕТЕЛЬСТВО О ПРИЕМКЕ

10.1 Датчик-газоанализатор ДАХ-М- _____
 ИБЯЛ.413412.005 - _____,
 заводской номер _____,
 изготовлен и принят в соответствии с ИБЯЛ.413412.005 ТУ1, действующей технической документацией и признан годным для эксплуатации.

Представитель предприятия _____ МП _____
 дата

Поверка выполнена:

Поверитель _____
 личная подпись _____ расшифровка подписи _____
 знак поверки _____ дата _____

11 СВИДЕТЕЛЬСТВО ОБ УПАКОВЫВАНИИ

11.1 Газоанализатор упакован на ФГУП «СПО «Аналитприбор» г. Смоленск согласно требованиям, предусмотренным в действующей технической документации.

Дата упаковки _____
 штамп

Упаковку произвел _____
 штамп упаковщика

12 СВЕДЕНИЯ ОБ ОТГРУЗКЕ

12.1 Дата отгрузки ставится на этикетке. Этикетку сохранять до конца гарантийного срока.

13 ОТМЕТКА О ГАРАНТИЙНОМ РЕМОНТЕ

13.1 Гарантийный ремонт произведен _____

Время, затраченное на гарантийный ремонт _____

ПРИЛОЖЕНИЕ А

(справочное)

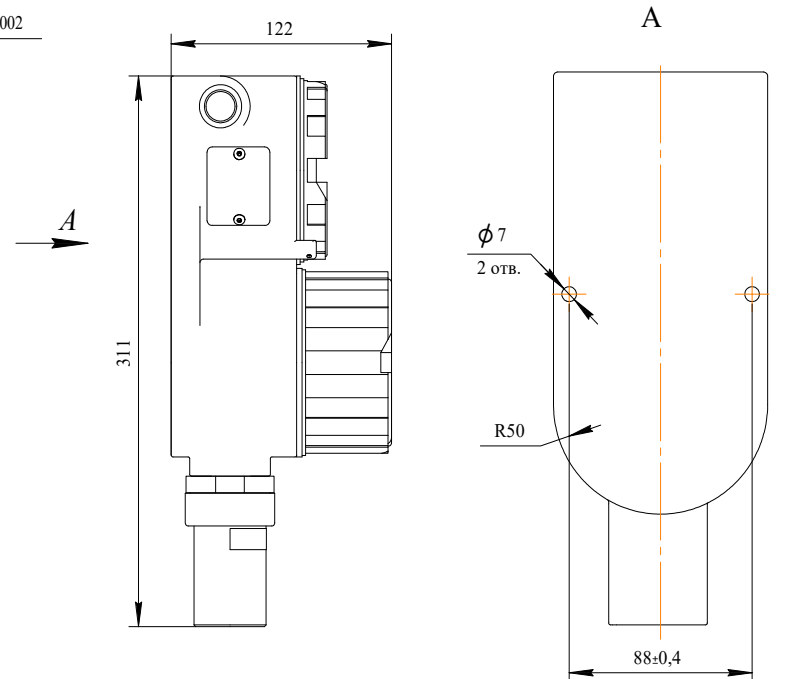
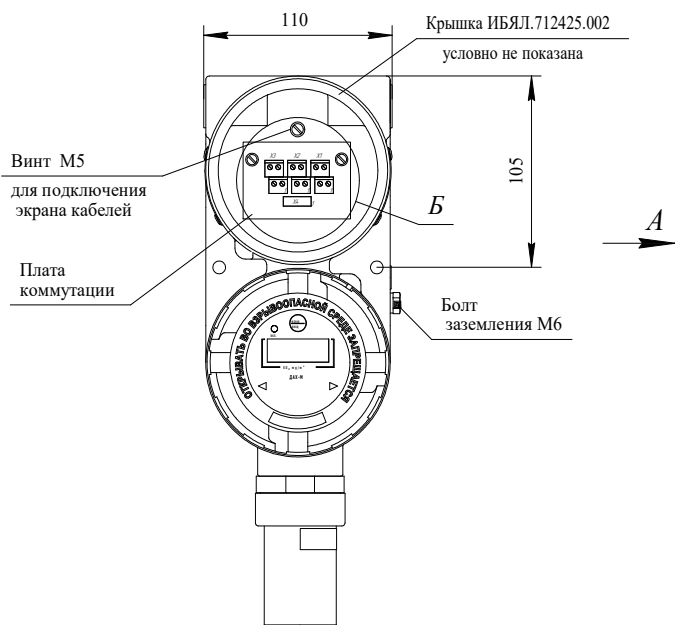
Работа газоанализаторов с блоками БПС-21М и БПС-21М-М, БРС и БМС системы СКАПО, пультом контроля

Условное наименование групп конструктивных исполнений газоанализаторов	Блок питания и сигнализации БПС-21М с маркировкой взрывозащиты «[Exib]ПС», «[Exib]ПВ»	Блок питания и сигнализации БПС-21М невзрывозащищенные исполнения	Блок питания и сигнализации БПС-21М-М ИБЯЛ.411111.042-04	Блок расширения и связи БРС ИБЯЛ.411111.036	Блок расширения и связи БРС ИБЯЛ.411111.036-01/-02 с маркировкой взрывозащиты [Exib]ПС	Блок расширения и связи БРС ИБЯЛ.411111.036-03/-04 (невзрывозащищенные)	Блок местной сигнализации БМС ИБЯЛ.411531.005 с маркировкой взрывозащиты «[Exib]ПСТ6Х»	Пульт контроля ИБЯЛ.422411.005 ТУ с маркировкой взрывозащиты «[Exib]ПСТ6Х»	Блокам питания и сигнализации БПС-21 ИБЯЛ.411111.034 ТУ с маркировкой взрывозащиты «[Exib]ПС»
ДАХ-М-09	—	+	+	—	—	+	—	—	—
ДАХ-М-09Х	—	+	+	—	—	+	—	—	—
<p>Примечания</p> <p>1 Знак «+» означает возможность работы с изделием, знак «—» - невозможность работы.</p> <p>2 При работе с блоками БПС-21М, БРС используется выходной сигнал постоянного тока. При работе с БПС-21М-М – цифровой канал связи RS-485, суммарный ток потребления при этом не должен превышать приведенного в ИБЯЛ.411111.042-04 РЭ.</p>									

ПРИЛОЖЕНИЕ Б

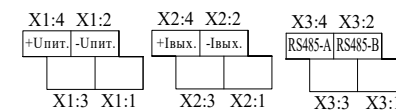
(справочное)

Монтажный чертёж

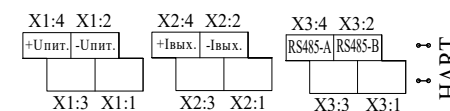


Б (4:1)
Обозначение групп клеммных колодок и назначение их контактов в газоанализаторах

ДАХ-М-09



ДАХ-М-09Х



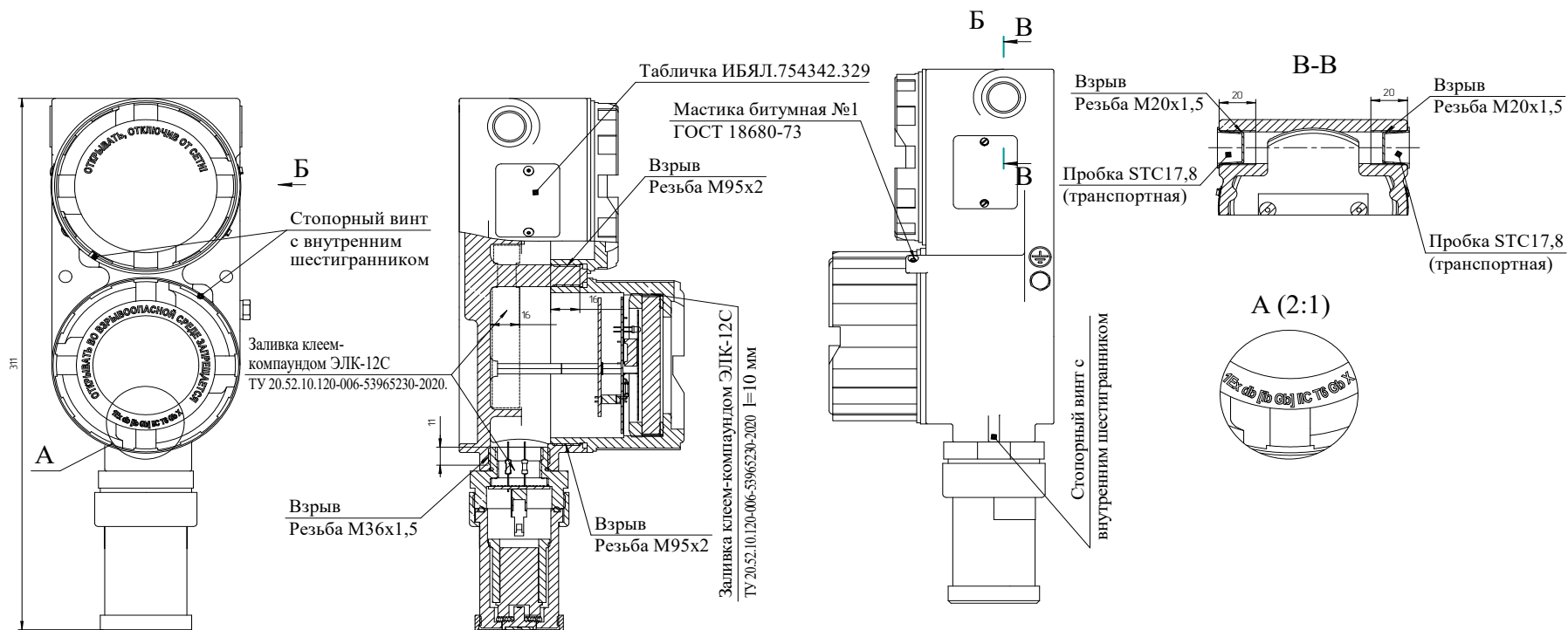
Рекомендуемые марки бронированных кабелей для газоанализаторов с кабельным вводом ВК-С-ВЭЛ2БМ-М20-Exd-B1,5

Марка кабеля	Кол. жил, сечение, мм ²
ГЕРДА-КВК ТУ 3581-019-76960731-2010	2x2x1,0; 2x2x1,2; 2x2x1,5
ГЕРДА-КВБ ТУ 3581-019-76960731-2010	2x2x1,0; 2x2x1,2
МКЭКШВ ТУ 3581-006-76960731-2006	2x2x1,0

ПРИЛОЖЕНИЕ В

(обязательное)

Чертеж средств взрывозащиты



Требования и пояснения по взрывозащите

1 Взрывозащита газоанализаторов вида «искробезопасная электрическая цепь» (ib) обеспечивается следующими средствами:

- в схеме искрозащиты применены ограничительные резисторы, залитые клеем-компанудом ЭЛК-12С ТУ 20.52.10.120-006-53965230-2020;
- в залитом слое не допускаются трещины, раковины, воздушные пузырьки.

2 Взрывозащита газоанализаторов вида «взрывонепроницаемая оболочка» (d) достигается следующими средствами:

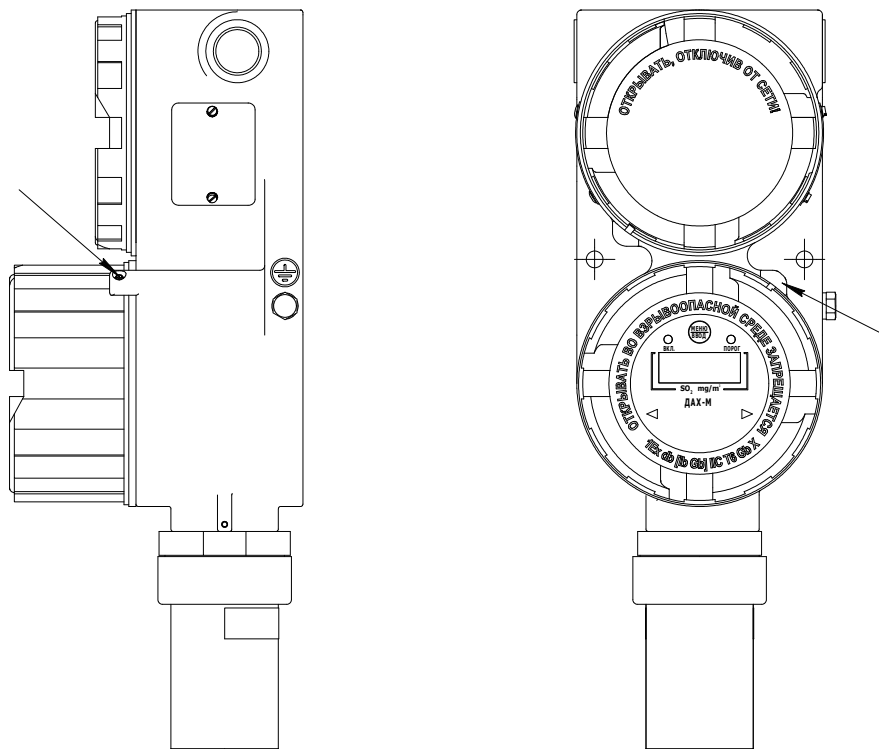
- оболочка испытывается на механическую прочность гидравлическим давлением 2 МПа согласно ИБЯЛ.301451.029 СБ, ИБЯЛ.712425.002 и ИБЯЛ.732162.024-01;
- для подведения питания применяются сертифицированные кабельные вводы и заглушки, которые обеспечивают необходимый вид и уровень взрывозащиты, а также степень защиты оболочки;
- на резьбовых соединениях, обеспечивающих взрывозащиту, в зацеплении находится не менее пяти полных неповрежденных ниток. Не допускаются забоины, царапины и другие механические повреждения;
- свободный объем внутри оболочки менее 1 дм³;
- защита от умышленного вскрытия и самооткручивания обеспечивается стопорным винтом с внутренним шестигранником. Пломбирование выполняется мастикой битумной № 1 ГОСТ 18680-73.

3 На крышках и табличке нанесены предупреждающие надписи и маркировка взрывозащиты.

ПРИЛОЖЕНИЕ Г

(обязательное)

Схема пломбировки газоанализаторов от несанкционированного доступа



ПРИЛОЖЕНИЕ Д**(справочное)****Порядок монтажа кабельных вводов (заглушки) и кабеля**

Д.1 Перед монтажом кабельного ввода необходимо произвести внешний осмотр. При осмотре необходимо обратить внимание на:

- наличие маркировки взрывозащиты и маркировки технических данных;
- отсутствие повреждения;
- наличие всех крепежных элементов;
- наличие и целостность уплотнительных колец и прокладок;
- комплектность поставки.

ВНИМАНИЕ: КАТЕГОРИЧЕСКИ ЗАПРЕЩАЕТСЯ ЭКСПЛУАТАЦИЯ КАБЕЛЬНОГО ВВОДА С ПОВРЕЖДЕННЫМИ ДЕТАЛЯМИ И ДРУГИМИ НЕИСПРАВНОСТЯМИ!

Д.2 Монтаж кабельного ввода

Д.2.1 Разобрать кабельный ввод и установить корпус ввода в стенку оболочки.

Д.2.2 Резьбовое соединение кабельного ввода и взрывонепроницаемой оболочки с целью предотвращения самоотвинчивания стопорить герметиком 51-Г-13К ТУ 38 105 1242-84.

Герметик следует наносить на 3 – 4 нитки резьбы. Поверхности, на которые должен наноситься герметик, обезжирить ацетоном или бензином БР-1. Сборку соединения проводить при медленном поворачивании ввода по часовой стрелке (для равномерного распределения герметика), после чего произвести окончательную затяжку.

Д.3 Монтаж кабеля

Д.3.1 Произвести разделку жил кабеля и подготовить жилы для монтажа.

Д.3.2 Разобрать кабельный ввод, начиная разборку с деталей, расположенных на противоположной от резьбы ввода стороне.

Д.3.3 Подобрать из комплекта уплотнительные кольца в соответствии с диаметрами кабеля и маркировкой диаметра, нанесенной на кольца, при этом внутренний диаметр кольца должен быть равен наружному диаметру зажимаемой части кабеля с отклонением не более 1 мм.

Д.3.4 Надеть на кабель все детали кабельного ввода в порядке и последовательности разборки ввода.

Д.3.5 Ввести кабель в оболочку и выполнить необходимый монтаж.

Д.3.6 Установить все детали кабельного ввода в гнездо совместно с кабелем.

Д.3.7 Проверить состояние уплотнения введенного кабеля; кабель не должен выдергиваться и проворачиваться в кабельном вводе.

Продолжение приложения Д

При применении вводов кабельных ВК-Х-ВЭЛ4 (Х – материал кабельного ввода) с маркировкой взрывозащиты ExdIIСU, необходимо дополнительно закрепить кабель, при его прокладке.

Д.4 Монтаж заглушки

Д.4.1 Если нет необходимости в установке дополнительного кабельного ввода, то заглушку З-С-ВЭЛ-М20-d В1,5 (из комплекта ЗИП) необходимо установить на место демонтированной транспортной заглушки. Резбовое соединение заглушки, с целью предотвращения самоотвинчивания, перед монтажом стопорить герметиком 51-Г-13К ТУ 38 105 1242-84.

Герметик следует наносить на 3 – 4 нитки резьбы. Поверхности, на которые должен наноситься герметик, обезжирить ацетоном или бензином БР-1. Сборку соединения проводить при медленном поворачивании ввода по часовой стрелке (для равномерного распределения герметика), после чего произвести окончательную затяжку.

ПРИЛОЖЕНИЕ Е**(обязательное)****Режимы работы газоанализаторов**

Е.1 Схема режимов работы газоанализаторов приведена на рисунке Е.1.

Е.2 Газоанализаторы ДАХ-М-09/-09Х имеют следующие режимы работы:

- режим измерений;
- специальный режим.

Специальный режим работы газоанализаторов предназначен для:

- корректировки нулевых показаний;
- корректировки чувствительности;
- установки значения адреса газоанализаторов в информационной сети для цифрового канала связи RS-485;
- установки значения адреса газоанализаторов ДАХ-М-09Х в информационной сети для цифрового канала связи HART;
- установки скорости обмена цифрового канала связи RS-485;
- выбора канала связи RS-485 или HART для газоанализаторов ДАХ-М-09Х.

Е.3 Переход газоанализатора в режим измерений происходит автоматически:

- не более чем через 3 мин после включения питания;
- из любого специального режима, если в течение 15 с не происходит нажатие кнопок.

Е.4 Вход в специальный режим

Е.4.1 Для входа в специальный режим необходимо:

- в режиме измерений нажать¹⁾ кнопку «МЕНЮ/ВВОД» в течение (5 – 7) с. Проконтролировать на табло сообщение «SPEC», а затем сообщения «0.000»;

Примечание – ¹⁾ Нажать кнопку означает поднести стилус (из комплекта инструмента и принадлежностей).

- ввести значение пароля для входа в специальный режим (по умолчанию 0.000, может быть изменено пользователем в пункте меню «PAS») согласно п. Е.5;

- нажать кнопку «МЕНЮ/ВВОД» в течение (5 – 7) с. Проконтролировать на табло появление сообщения «----». В случае правильно введённого значения пароля сообщение «----» сменится на сообщение «Pog1», иначе газоанализатор перейдёт в режим измерений.

Примечание – При поднесении стилуса к области управления исключите его перемещение над стеклом нижней крышки газоанализатора. Если поднесение стилуса вызывает ложное срабатывание другой кнопки, измените расстояние и угол поднесения стилуса к области управления.

Продолжение приложения Е

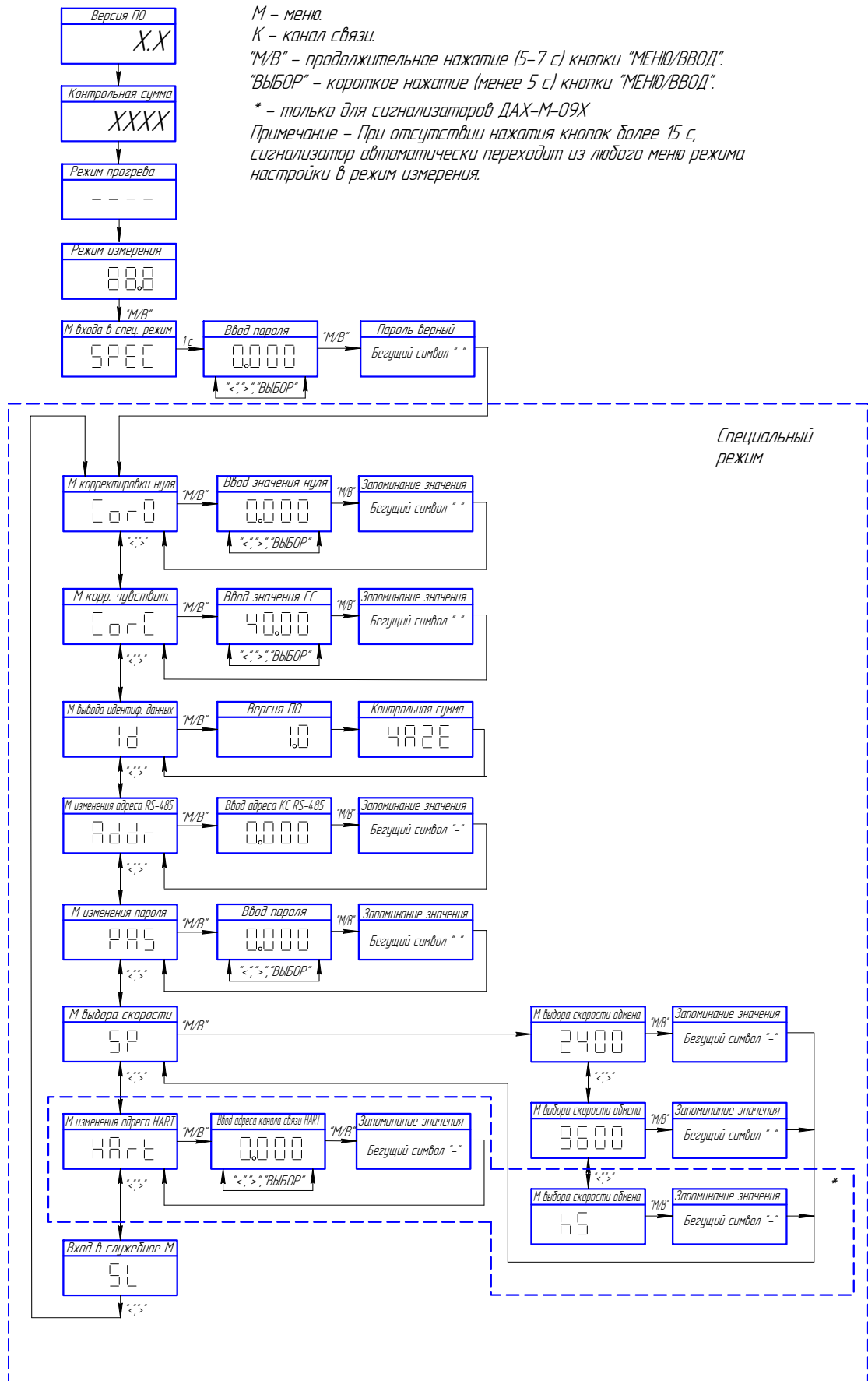


Рисунок Е.1 – Схема режимов работы газоанализаторов

*Продолжение приложения Е***Е.5 Редактирование вводимых значений**

Е.5.1 Редактируемый разряд числа на табло выделен прерывистым свечением.

Е.5.2 Выбор разряда числа для редактирования или символа десятичной точки «.» выполняется нажатием кнопки «МЕНЮ/ВВОД» в течение 1 с.

Е.5.3 Увеличение и уменьшение значения редактируемого разряда числа, а также изменение положения символа десятичной точки «.» в числе производится нажатием кнопок «>», «<» в течение 1 с.

Е.5.4 Для сохранения введённого числового значения необходимо нажать кнопку «МЕНЮ/ВВОД» в течение (5 – 7) с. Проконтролировать на табло газоанализатора появление сообщения «----». Газоанализатор выполнит действие, соответствующее выбранному меню специального режима, и автоматически перейдёт в режим измерений.

Е.5.5 Для выхода из специального режима без сохранения отредактированного значения числа и без выполнения соответствующего действия необходимо не нажимать ни одну из кнопок управления в течение 15 с. Газоанализатор автоматически перейдёт в режим измерений.

Е.6 Специальный режим работы**Е.6.1 Корректировка нулевых показаний**

Е.6.1.1 Войти в специальный режим. Выбрать пункт меню «Соg0» кнопками «>», «<».

Е.6.1.2 Нажать кнопку «МЕНЮ/ВВОД» в течение (5 – 7) с, проконтролировать на табло значение содержания определяемого компонента, которое использовалось при предыдущей корректировке нулевых показаний.

Е.6.1.3 Установить на табло значение ПГС, указанное в паспорте соответствующей ПГС, по методике п. Е.5.

Е.6.1.4 Нажать кнопку «МЕНЮ/ВВОД» в течение (5 – 7) с, проконтролировать появление сообщения «----». Газоанализатор выполнит корректировку нулевых показаний и перейдёт в режим измерений.

Е.6.2 Корректировка чувствительности

Е.6.2.1 Войти в специальный режим. Выбрать пункт меню «СоgС» кнопками «>», «<».

Е.6.2.2 Нажать кнопку «МЕНЮ/ВВОД» в течение (5 – 7) с, проконтролировать на табло значение содержания определяемого компонента, которое использовалось при предыдущей корректировке чувствительности.

Е.6.2.3 Установить на табло значение ПГС, указанное в паспорте соответствующей ПГС, по методике п. Е.5.

Продолжение приложения Е

Е.6.2.4 Нажать кнопку «МЕНЮ/ВВОД» в течение (5 – 7) с, проконтролировать появление сообщения «----». Газоанализатор выполнит корректировку чувствительности и перейдёт в режим измерений.

Е.6.3 Для исключения ошибочных действий оператора предусмотрен выход из меню корректировки нулевых показаний и чувствительности без сохранения вновь введенных значений. Для этого достаточно не нажимать ни одной из кнопок управления газоанализатора в течение 15 с. Если в течение этого времени ни одна из кнопок не будет нажата, то газоанализатор автоматически перейдет в режим измерений, при этом корректировка нулевых показаний и чувствительности выполнена не будет.

Е.6.4 Установка значения адреса газоанализаторов для цифрового канала связи RS-485

Е.6.4.1 Войти в специальный режим. Выбрать пункт меню «Addr» кнопками «>», «<».

Е.6.4.2 Нажать кнопку «МЕНЮ/ВВОД» в течение (5 – 7) с, проконтролировать на табло текущее значение адреса газоанализатора.

Е.6.4.3 Установить на табло газоанализаторов новое значение адреса по методике п. Е.5.

Примечание – Значение адреса газоанализатора для цифрового канала связи RS-485 при выпуске из производства – 1.

Е.6.4.4 Нажать кнопку «МЕНЮ/ВВОД» в течение (5 – 7) с, проконтролировать появление сообщения «----». Газоанализатор перейдёт в режим измерений.

Е.6.5 Установка значения адреса газоанализаторов ДАХ-М-09Х для цифрового канала связи HART

Е.6.5.1 Войти в специальный режим. Выбрать пункт меню «hArt» кнопками «>», «<».

Е.6.5.2 Нажать кнопку «МЕНЮ/ВВОД» в течение (5 – 7) с, проконтролировать на табло текущее значение адреса газоанализатора.

Е.6.5.3 Установить на табло газоанализаторов новое значение адреса по методике п. Е.5.

Примечания

1 Значение адреса газоанализатора для цифрового канала связи HART при выпуске из производства - 0.

2 Диапазон допустимых значений адреса газоанализатора для цифрового канала связи HART от 0 до 15.

Е.6.5.4 Нажать кнопку «МЕНЮ/ВВОД» в течение (5 – 7) с, проконтролировать появление сообщения «----». Газоанализатор перейдёт в режим измерений.

*Продолжение приложения Е***Е.6.6 Установка скорости обмена газоанализаторов по цифровому каналу связи RS-485**

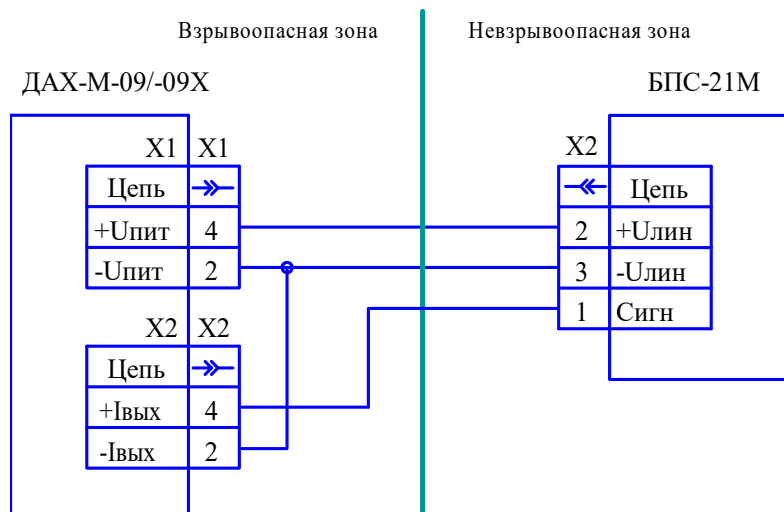
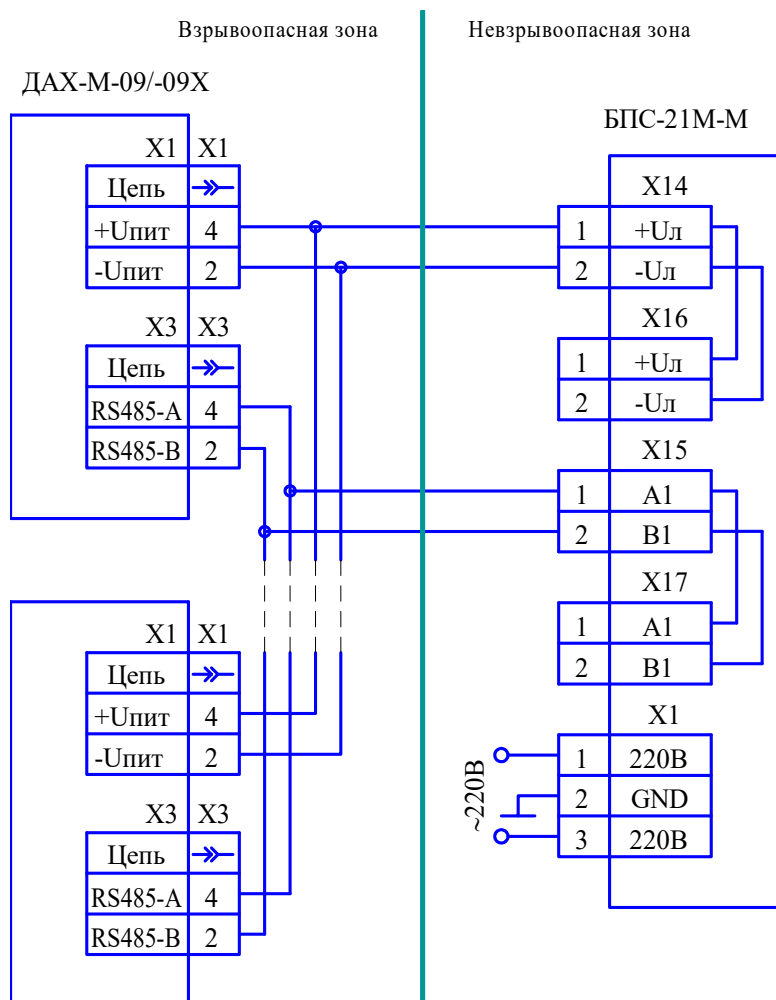
Е.6.6.1 Войти в специальный режим. Выбрать пункт меню «SP» кнопками «>», «<».

Е.6.6.2 Кнопками «>», «<» выбрать требуемую скорость обмена (по умолчанию скорость обмена – 2400 бод).

Е.6.6.3 Нажать кнопку «МЕНЮ/ВВОД», в течение (5 – 7) с, после чего газоанализатор перейдет в режим измерений.

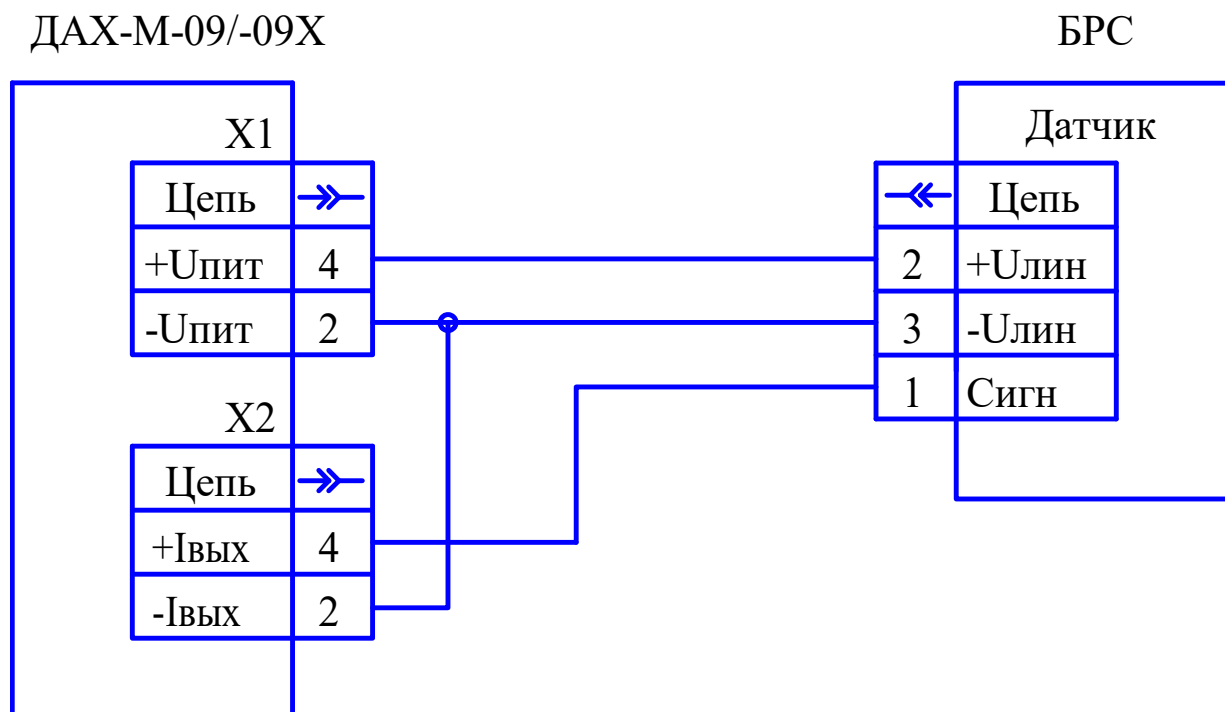
ПРИЛОЖЕНИЕ Ж

(справочное)

Схема подключения газоанализаторов к
блокам питания и сигнализации БПС-21М

ПРИЛОЖЕНИЕ И

(справочное)

Схема подключения газоанализаторов
к блокам расширения и связи БРС системы СКАПО

ПРИЛОЖЕНИЕ К

(справочное)

Команды протокола MODBUS RTU, поддерживаемые газоанализаторами

К.1 Газоанализаторы ДАХ-М-09/-09Х поддерживают следующие команды логического протокола общения MODBUS RTU:

- а) «03h» – команда чтения нескольких регистров;
- б) «10h» - команда записи нескольких регистров.

К.2 Формат команды «Чтение регистров –3»

К.2.1 Данная команда предназначена для считывания текущих показаний газоанализатора, установленных пороговых значений.

К.2.2 В регистрах хранения с 00 по 01 хранится измеренное значение содержания определяемого компонента.

Форма представления данных в регистрах представлена в таблице К.1.

К.2.3 Пример запроса данных:

N, 03, 00, 00, 00, 02, CRC1, CRC0,

где N – номер газоанализатора в сети. Устанавливается пользователем в диапазоне от 1 до 128;

CRC1, CRC0 – контрольная сумма (CRC), рассчитывается в соответствии с протоколом MODBUS RTU.

Таблица К.1

Регистр 0															
Байт 1								Байт 2							
7	6	5	4	3	2	1	0	7	6	5	4	3	2	1	0
ЗНАК	-	-	П2	П1	А	А	А	0-9				0-9			
Регистр 1															
Байт 3								Байт 4							
7	6	5	4	3	2	1	0	7	6	5	4	3	2	1	0
0-9				0-9				0-9				0-9			
Примечания 1 Бит ЗНАК: - 0 - измеренное значение положительно; - 1 – измеренное значение отрицательно. 2 Биты А, А, А - положение запятой в измеренном значении (количество цифр после запятой). 3 Байты 2, 3, 4 – измеренное значение (цифры от 0 до 9 десятичные). 4 Пример – число «12,3456» будет записано в виде 04h,12h,34h,56h. число «-0,987654» – 86h,98h,76h,54h.															

Продолжение приложения К

К.3 «Запись нескольких регистров – 10h»

К.3.1 Данная команда предназначена для корректировки показаний газоанализаторов.

К.3.2 Для корректировки нулевых показаний и чувствительности газоанализатора используются следующие команды:

а) команда на корректировку нулевых показаний газоанализатора имеет вид:

N, 10h, 00h, 20h, 00h, 03h, 06h, 00h, set, BH, BL, BIN, BIL, CRC1, CRC0,

где N – ранее присвоенный номер газоанализатора в информационной сети;

set – команда на корректировку нулевых показаний – 01h;

BH, BL, BIN, BIL – значение подаваемой ПГС № 1, формат данных BCD приведен в таблице К.1;

CRC1, CRC0 – контрольная сумма CRC16, рассчитанная в соответствии с протоколом MODBUS RTU;

б) команда на корректировку чувствительности газоанализатора, имеет вид:

N, 10h, 00h, 20h, 00h, 03h, 06h, set, 00h, BH, BL, BIN, BIL, CRC1, CRC0,

где N – номер газоанализатора в информационной сети;

set – команда на корректировку чувствительности – 02h;

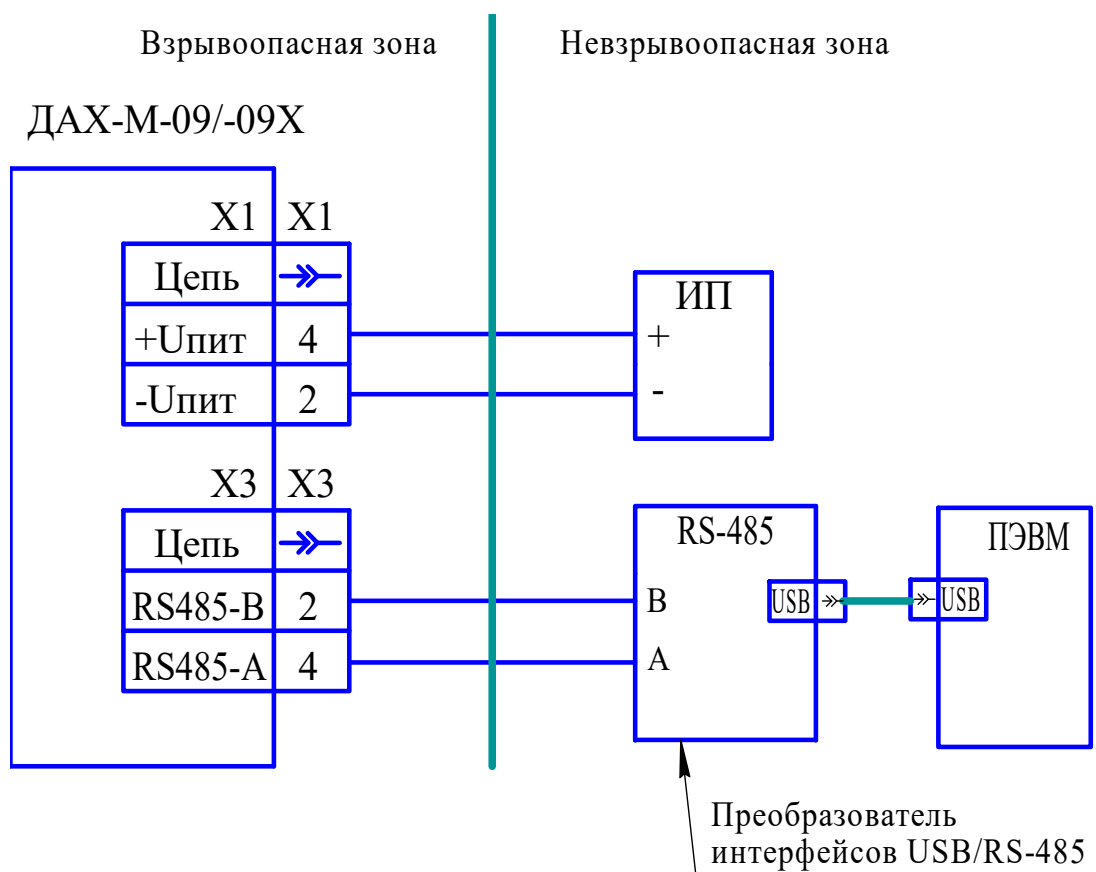
BH, BL, BIN, BIL – значение подаваемой ПГС № 3, формат данных BCD приведен в таблице К.1;

CRC1, CRC0 – контрольная сумма CRC16, рассчитанная в соответствии с протоколом MODBUS RTU.

ПРИЛОЖЕНИЕ Л

(справочное)

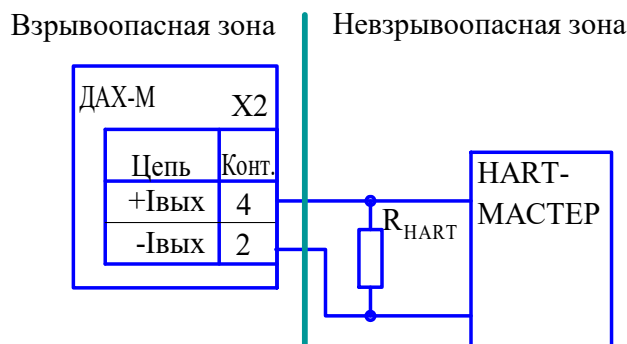
Схема подключения газоанализаторов к ПЭВМ



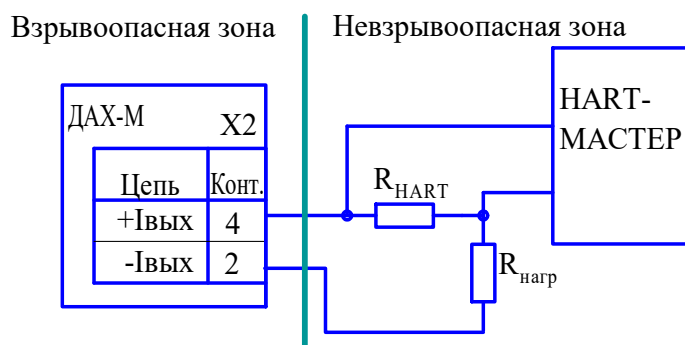
ПРИЛОЖЕНИЕ М

(справочное)

**Схема подключения газоанализаторов
ДАХ-М-09Х по цифровому каналу связи HART**

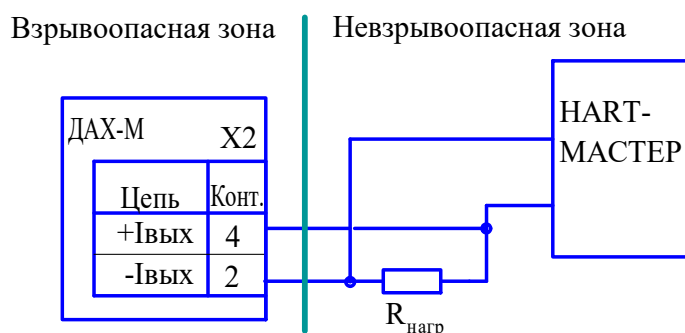


а) подключение HART-мастера при отсутствии подключения выходного сигнала постоянного тока



Примечание - Суммарное сопротивление R_{HART} и $R_{нагр}$ не более 600 Ом

б) подключение HART-мастера последовательно с нагрузкой



Примечание - Только при условии, что $230 \text{ Ом} \leq R_{нагр} \leq 600 \text{ Ом}$

в) подключение HART-мастера параллельно нагрузке

R_{HART} - Нагрузочное сопротивление (250 - 270) Ом
из комплекта HART-мастера

ПРИЛОЖЕНИЕ Н**(справочное)****Описание протокола обмена газоанализаторов ДАХ-М-09Х****с ВУ по HART-протоколу**

Н.1 Параметры цифрового канала связи в соответствии со спецификацией HCF_SPEC-084 версии 8.1:

- а) скорость обмена - 1200 бод;
- б) количество бит данных - 8;
- в) тип контроля чётности - odd;
- г) количество стоп-бит - 1;
- д) количество преамбул - 5;
- е) режим непрерывной передачи («burst mode») - не поддерживается.

Н.2 Газоанализаторы поддерживают следующие команды:

- а) универсальные команды в соответствии со спецификацией HCF_SPEC-127 версии 7.1;
- б) общие команды 33, 40, 42, 43, 45, 46 в соответствии со спецификацией HCF_SPEC-151 версии 10;
- в) специфические команды согласно таблице Н.1.

Таблица Н.1

Номер команды	Назначение	Параметры (расположение)	Номера байт в запросе
130	Корректировка чувствительности	Единица измерения (код 39) Значение ПГС, мА	0 1-4
131	Установка порогов сигнализации (количество байт данных в запросе - 14)/ чтение порогов сигнализации (количество байт данных в запросе - 0)	ПОРОГ1 Единица измерения (мА - код 39) Тип по уровню срабатывания (1 - превышение/ 0 - понижение) Тип по фиксации сигнализации (1 - блокирующийся/ 0 - не блокирующийся) Значение ПОРОГ2 Единица измерения (мА - код 39) Тип по уровню срабатывания (1 - превышение/ 0 - понижение) Тип по фиксации сигнализации (1 - блокирующийся/ 0 - не блокирующийся) Значение	0 1 2 3-6 7 8 9 10-13
132	Сброс сигнализации	Без параметров	-

Продолжение приложения Н

Н.3 Назначение динамических переменных согласно таблице Н.2.

Таблица Н.2

Обозначение переменной	Назначение переменной	Единица физической величины	Код по HCF_SPEC-183
PV	Значение содержания определяемого компонента	объемная доля, %; мг/м ³	149 139
SV	Значение температуры окружающей среды	°С	32
TV	Значение напряжения питания газоанализатора	В	58

ВНИМАНИЕ: ПРИ ОТЛАДКЕ ПРОГРАММНОГО ОБЕСПЕЧЕНИЯ НЕ ДОПУСКАЕТСЯ ЦИКЛИЧЕСКОЕ ИСПОЛЬЗОВАНИЕ КОМАНД 35, 43, 45, 46, ТАК КАК МАКСИМАЛЬНОЕ КОЛИЧЕСТВО ОПЕРАЦИЙ ЗАПИСИ ДАННЫХ В ЯЧЕЙКИ FLASH-ПАМЯТИ ГАЗОАНАЛИЗАТОРОВ НЕ БОЛЕЕ 10000!

Н.4 При выпуске газоанализаторов из производства значение адреса для цифрового канала связи HART - 0.

ПРИЛОЖЕНИЕ П

(обязательное)

Перечень ПГС, необходимых для проверки и корректировки нулевых показаний и чувствительности газоанализаторов

№ ПГС	Компонентный состав	Единица физической величины	Характеристика ПГС			Номер ПГС по Госреестру или обозначение НТД
			Содержание определяемого компонента	Пределы допускаемого относительного отклонения, %	Пределы допускаемой относительной погрешности аттестации, %	
Газоанализаторы ДАХ-М-ХХ-СО-500						
1	СО-воздух	объемная доля, % (мг/м ³)	0,00010 (1,2)	± 20	± (-2222·X+10,2)	10466-2014
2	СО-воздух		0,0409 (475)	± 5	± 2	10465-2014
Газоанализаторы ДАХ-М-ХХ-СО-2000						
1	СО-воздух	объемная доля, % (мг/м ³)	0,00010 (1,2)	± 20	± (-2222·X+10,2)	10466-2014
2	СО-воздух		0,163 (1900)	± 5	± (-1,25·X+2,125)	10465-2014
Газоанализаторы ДАХ-М-ХХ-СО-5000						
1	Воздух сжатый кл. 1 ГОСТ 17433—80					
2	СО-воздух	объемная доля, % (мг/м ³)	0,409 (4725)	± 5	± (-1,25·X+2,125)	10465-2014
Газоанализаторы ДАХ-М-ХХ-NO-200						
1	Воздух сжатый кл. 1 ГОСТ 17433—80					
2	NO-N ₂	объемная доля, млн ⁻¹ (мг/м ³)	144 (180)	± 10	± 4	8737-2006
Газоанализаторы ДАХ-М-ХХ-NO-2000						
1	Воздух сжатый кл. 1 ГОСТ 17433—80					
2	NO-N ₂	объемная доля, млн ⁻¹ (мг/м ³)	1440 (1800)	± 10	± 3	8738-2006
Газоанализаторы ДАХ-М-ХХ-NO-0,4						
1	Воздух сжатый кл. 1 ГОСТ 17433—80					
2	NO-N ₂	объемная доля, млн ⁻¹ (объемная доля, %)	3600 (0,36)	± 10	± 3	8738-2006
Газоанализаторы ДАХ-М-ХХ-NO₂-100						
1	Воздух сжатый кл. 1 ГОСТ 17433—80					
2	NO ₂ -N ₂	объемная доля, млн ⁻¹ (мг/м ³)	43 (83)	± 20	± 5	8740-2006

Продолжение приложения П

№ ПГС	Компонентный состав	Единица физической величины	Характеристика ПГС			Номер ПГС по Госреестру или обозначение НТД
			Содержание определяемого компонента	Пределы допускаемого относительного отклонения, %	Пределы допускаемой относительной погрешности аттестации, %	
Газоанализаторы ДАХ-М-XX-NO₂-200						
1	Воздух сжатый кл. 1 ГОСТ 17433—80					
2	NO ₂ -N ₂	объемная доля, млн ⁻¹ (мг/м ³)	87 (166)	± 20	± 5	8740-2006
Газоанализаторы ДАХ-М-XX-NO₂-500						
1	Воздух сжатый кл. 1 ГОСТ 17433—80					
2	NO ₂ -N ₂	объемная доля, млн ⁻¹ (мг/м ³)	235 (450)	± 10	± 4	8741-2006
Газоанализаторы ДАХ-М-XX-NO₂-3000						
1	Воздух сжатый кл. 1 ГОСТ 17433—80					
2	NO ₂ -N ₂	объемная доля, млн ⁻¹ (мг/м ³)	1408 (2700)	± 10	± 3	8742-2006
Газоанализаторы ДАХ-М-XX-SO₂-40						
1	Воздух сжатый кл. 1 ГОСТ 17433—80					
2	SO ₂ -N ₂	мг/м ³	34	± 15	± 8	*
Газоанализаторы ДАХ-М-XX-SO₂-200						
1	Воздух сжатый кл. 1 ГОСТ 17433—80					
2	SO ₂ -N ₂	объемная доля, % (мг/м ³)	0,0068 (180)	± 10	± 4	10467-2014
Газоанализаторы ДАХ-М-XX-SO₂-3000						
1	Воздух сжатый кл. 1 ГОСТ 17433—80					
2	SO ₂ -N ₂	объемная доля, % (мг/м ³)	0,1015 (2700)	± 5	±(-2,04·X+4,02)	10467-2014
Газоанализаторы ДАХ-М-XX-O₂-21						
1	Азот газообразный особой (или повышенной) чистоты ГОСТ 9293—74					
2	O ₂ -N ₂	объемная доля, %	20,0	± 5	±(-0,03·X+1,1)	10465-2014

Примечания

1 Поставщик ПГС в эксплуатации - ФГУП «СПО «Аналитприбор», Россия, 214031, г. Смоленск, ул. Бабушкина, 3, телефон 31-12-42, факс 31-75-18.

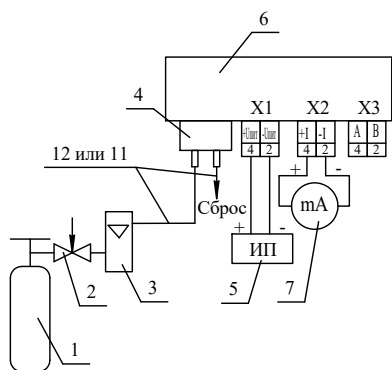
2 * - ПГС, получаемые с генератора ГДП-102 с использованием источников микропотока ИБЯЛ.418319.013 ТУ.

3 Допускается получение указанных ПГС на другом оборудовании при условии обеспечения характеристик не хуже указанных.

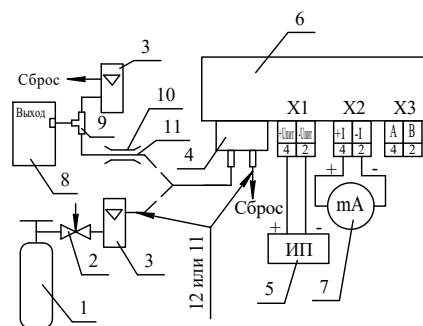
4 X – значение содержания определяемого компонента, указанное в паспорте на ПГС.

ПРИЛОЖЕНИЕ Р
(обязательное)
Схемы проверки газоанализаторов по ПГС

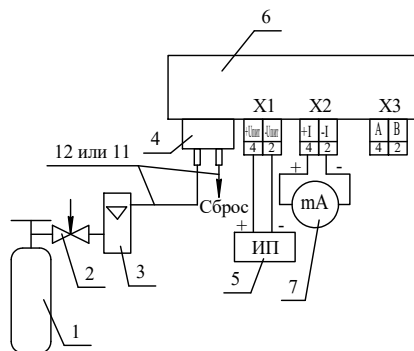
ИБЯЛ.413412.005 РЭ2



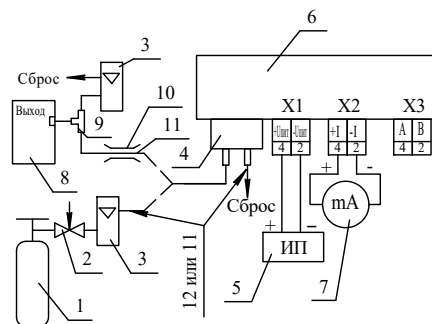
а) для газоанализаторов ДАХ-M-09, кроме ДАХ-M-09-SO₂-40



в) для газоанализаторов ДАХ-M-09-SO₂-40



б) для газоанализаторов ДАХ-M-09X, кроме ДАХ-M-09X-SO₂-40



г) для газоанализаторов ДАХ-M-09X-SO₂-40

- 1 - баллон с ПГС;
- 2 - вентиль точной регулировки;
- 3 - ротаметр;
- 4 - колпачок;
- 5 - источник питания постоянного тока;
- 6 - газоанализатор;
- 7 - мультиметр В7-80 (в режиме измерения постоянного тока);
- 8 - генератор ГДП-102 с источниками микропотока SO₂;
- 9 - тройник (стеклянный или из нержавеющей стали);
- 10 - зажим;
- 11 - трубка Ф-4Д 4x1,0 (длина 1,5 м);
- 12 - трубка ПВХ 4x1,5 (для подачи CO, O₂).

Расход ПГС через газоанализатор установить с помощью зажима таким образом, чтобы разность показаний расхода с генератора и ротаметра составляла $(0,35 \pm 0,05)$ дм³/мин.

Примечание - При проведении проверок газоанализаторов ДАХ-M-09X необходимо переключатель S1 платы коммутации перевести в положение «1» («OFF»).

ПРИЛОЖЕНИЕ С**(справочное)**

Перечень данных, характеризующих газоанализаторы ДАХ-М в соответствии с «Техническим регламентом о безопасности объектов внутреннего водного транспорта» (заполняется только для газоанализаторов, поставляемых на объекты, поднадзорные РРР)

С.1 Наименование газоанализатора –
ДАХ-М-_____ ИБЯЛ.413412.005 ТУ1.

С.2 Наименование изготовителя – ФГУП «СПО «Аналитприбор».
Адрес изготовителя – Россия, 214031, г. Смоленск, ул. Бабушкина, 3.

С.3 Серийный номер газоанализатора _____.

С.4 Дата изготовления _____.

С.5 Определяемый компонент/поверочный компонент/диапазон измерений – _____

С.6 Вид климатического исполнения – М2 по ГОСТ 15150-69.
Диапазон рабочих температур – от плюс 1 до плюс 50 °С.

С.7 Степень защиты корпуса – IP 66 по ГОСТ 14254-2015.

С.8 Питание газоанализатора – от источника напряжения постоянного тока с выходным напряжением от 20 до 27 В.

С.9 Масса газоанализатора – _____ кг.

С.10 Информация об оценке соответствия



– Знак соответствия требованиям «Технического регламента о безопасности объектов внутреннего водного транспорта».



– Единый знак обращения продукции на рынке государств – членов Таможенного союза.



– Знак утверждения типа средства измерений.

Номер в Государственном реестре средств измерений РФ – 44423-15.

Документ на поверку – ИБЯЛ.413412.005 МП.

Интервал между поверками – 1 год.



– Специальный знак взрывобезопасности.

Маркировка взрывозащиты приведена в п. 1.1.5.

С.11 Способ утилизации приведен в разделе 7.

Перечень принятых сокращений

ВК	- визуальный контроль;
ВУ	- внешнее устройство;
ЕМР	- единица младшего разряда;
ЗИП	- комплект запасных частей, инструмента и принадлежностей;
ПГС	- поверочная газовая смесь;
ПО	- программное обеспечение;
ПЭВМ	- персональная электронно-вычислительная машина;
РМРС	- Российский морской регистр судоходства;
РРР	- Российский Речной Регистр;
РЭ	- руководство по эксплуатации ИБЯЛ.413412.005 РЭ2;
ТО	- техническое обслуживание;
ТУ	- технические условия ИБЯЛ.413412.005 ТУ1;
ЭХД	- электрохимический датчик;
ЭХЯ	- электрохимическая ячейка.

Лист регистрации изменений

Изм.	Номера листов (страниц)				Всего листов в документе	Номер документа	Подпись	Дата
	измененных	замененных	новых	аннулированных				

Лист регистрации изменений

Изм.	Номера листов (страниц)				Всего листов в документе	Номер документа	Подпись	Дата
	измененных	замененных	новых	аннулированных				